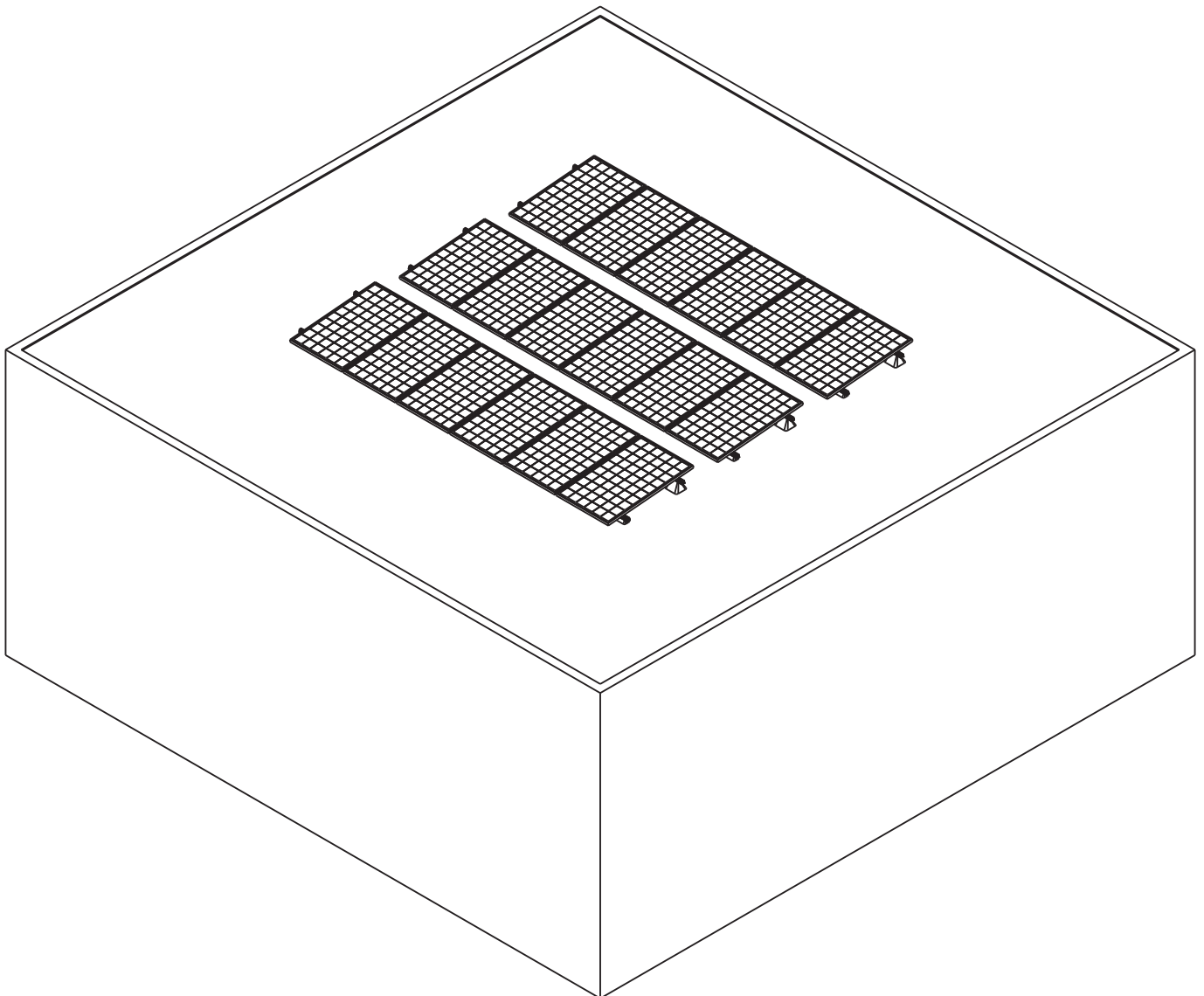
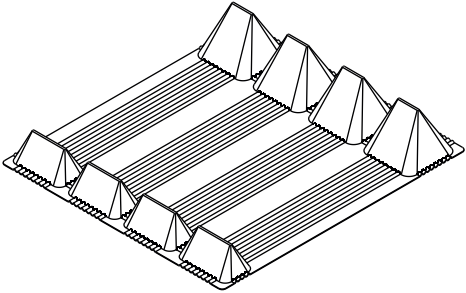
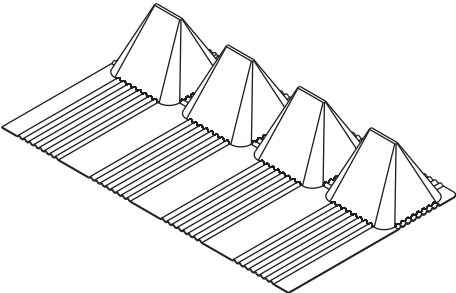
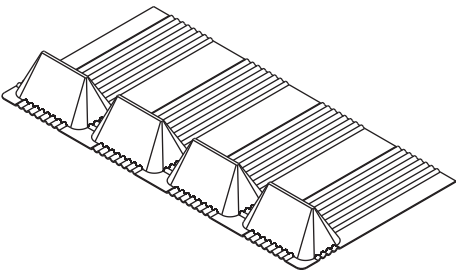
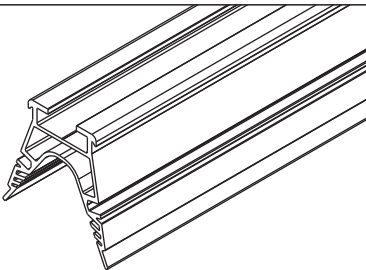
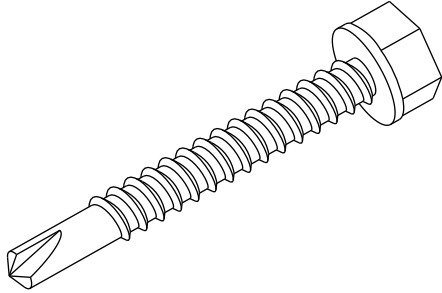
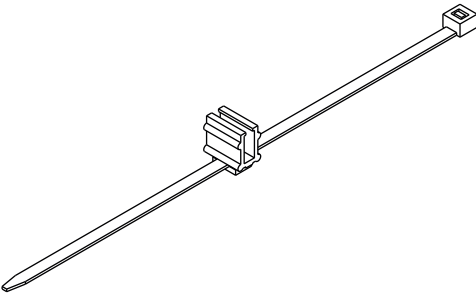


# Notice d'utilisation

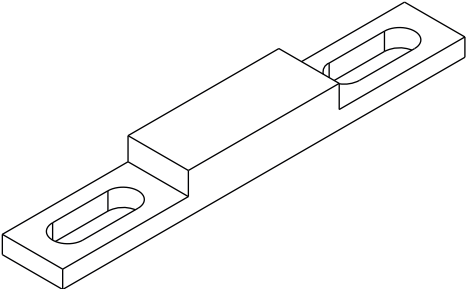
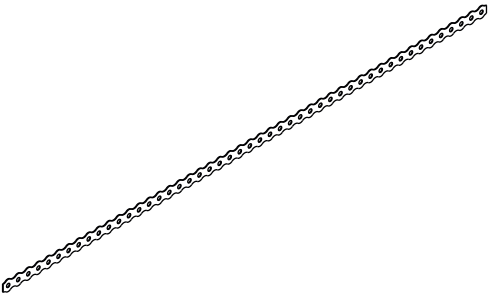
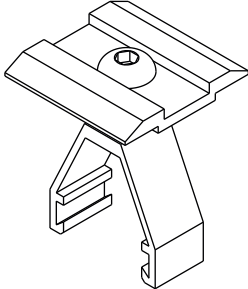
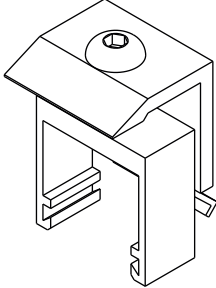
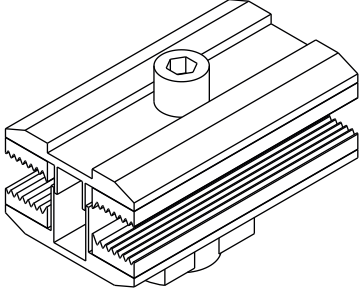
**FORM**<sup>160P</sup>**SOL**



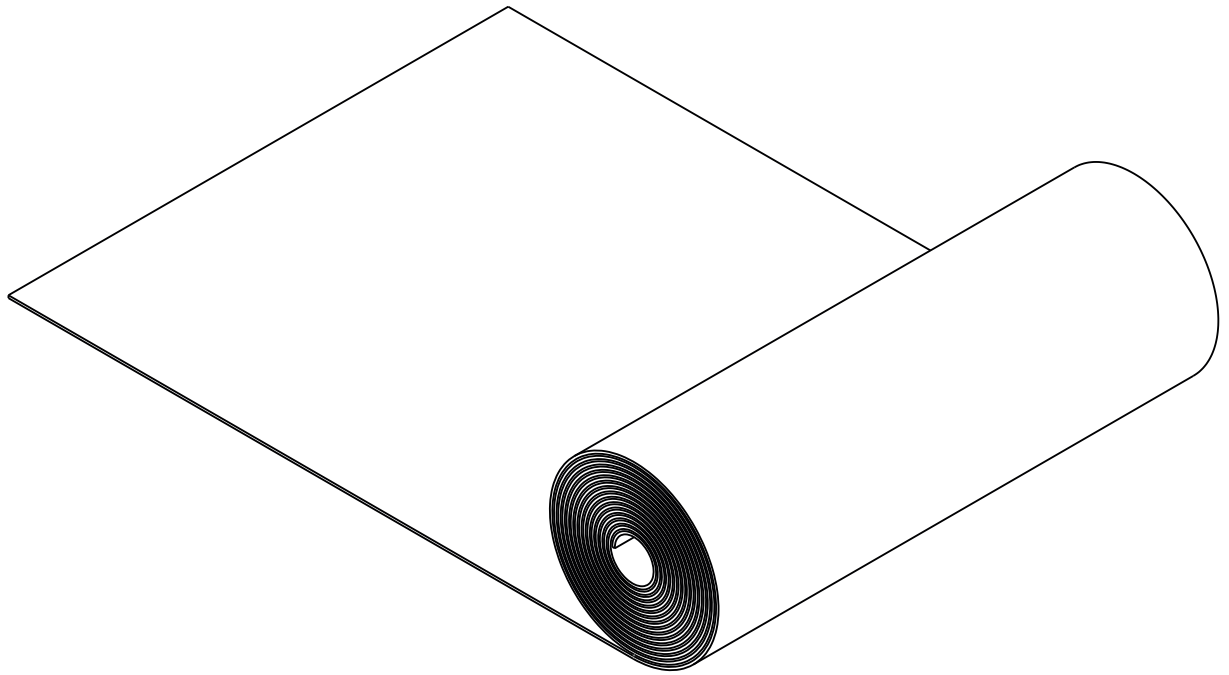
# Vue d'ensemble Formsol<sup>160P</sup>

	Référence	Désignation
	160p.1	Formsol <sup>160P</sup> - Élément
	160p.hg	Formsol <sup>160P</sup> - Demi-élément Grand
	160p.hk	Formsol <sup>160P</sup> - Demi-élément Petit
	160p.s	Formsol <sup>160P</sup> - Rail en aluminium 5° Pour vis autoforeuse Longueur: 5'700mm
	500	Vis autoforeuse en inox
	250.02	Formsol <sup>160P</sup> - Clip de fixation Fixation des câbles sur le rail de montage Boîte de 100 pces

# Vue d'ensemble Formsol<sup>160P</sup>

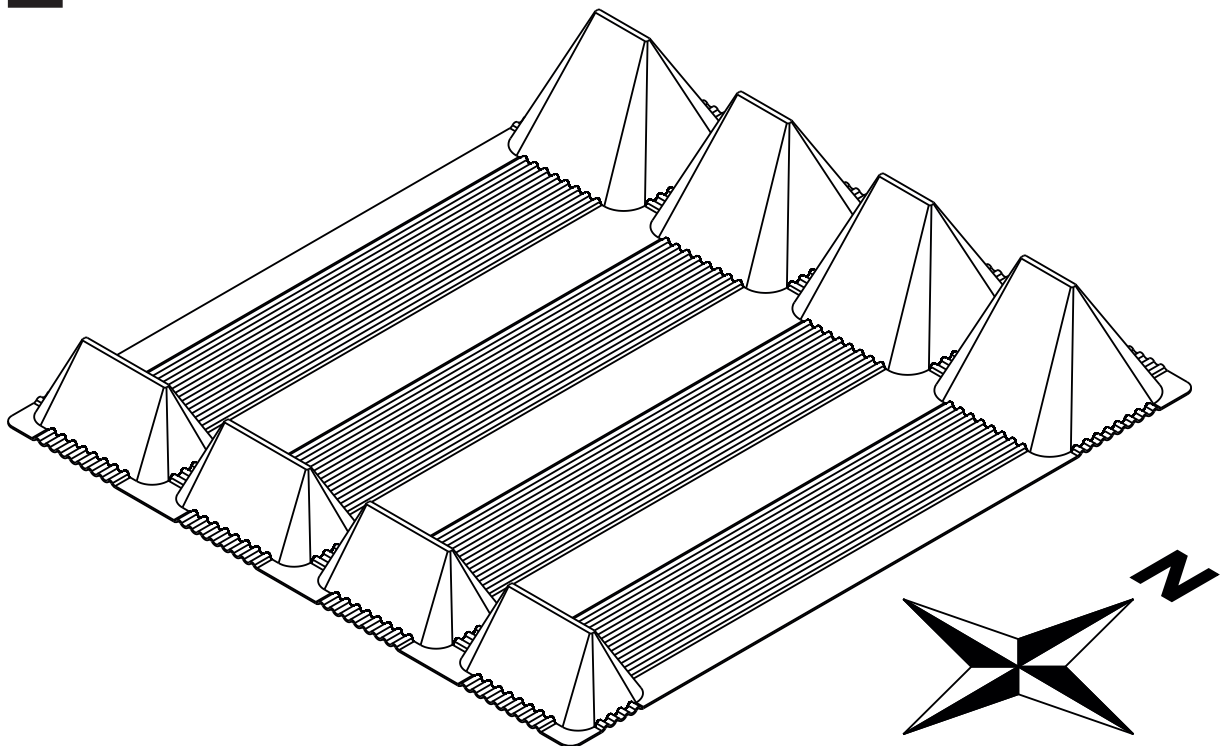
	Référence	Désignation
	160p.vk	<b>Formsol<sup>160P</sup> - Liaison de profilé courte</b> Liaison équipotentielle en direction des rails
	160p.vl	<b>Formsol<sup>160P</sup> - Liaison de profilé longue</b> Liaison équipotentielle entre les rangées de modules
	400m	<b>Mâchoire centrale universelle</b> Zone de pincement 30 - 50 mm <u>Également en noir en option</u>
	400r	<b>Mâchoire périphérique universelle</b> Zone de pincement 30 - 50 mm <u>Également en noir en option</u>
	xxx.xxx	<b>Pinces de fixation de modules</b> Disponibles sur demande

# 1



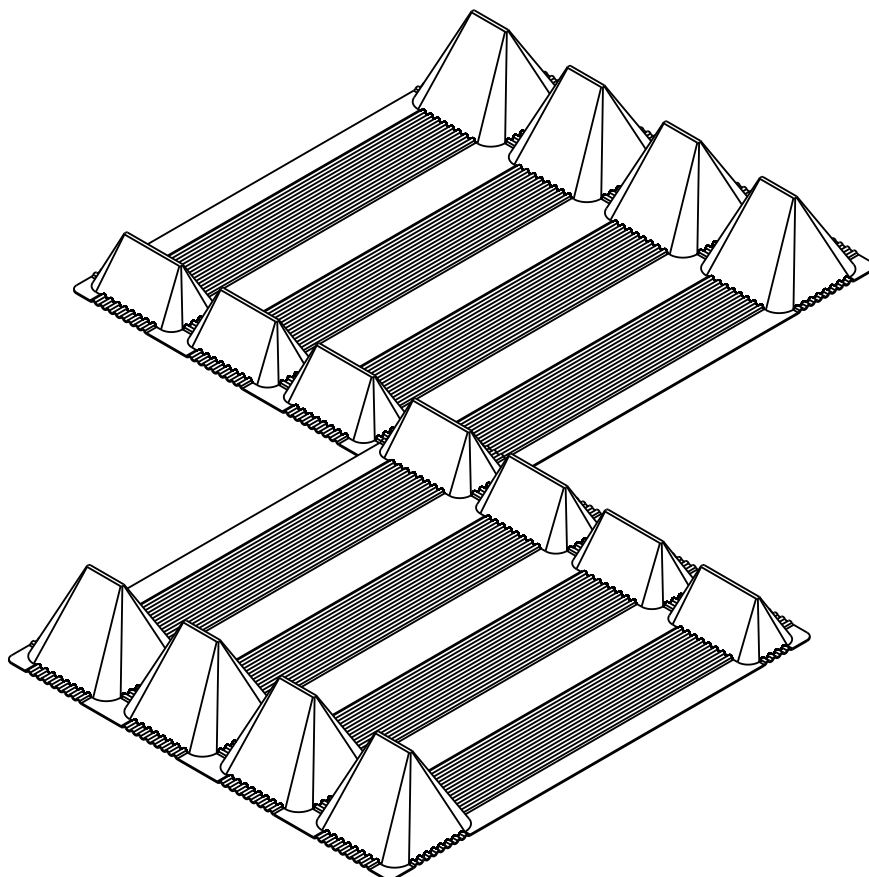
Recouvrir le revêtement de la toiture avec un matelas d'aggloméré de caoutchouc ou du non-tissé

# 2



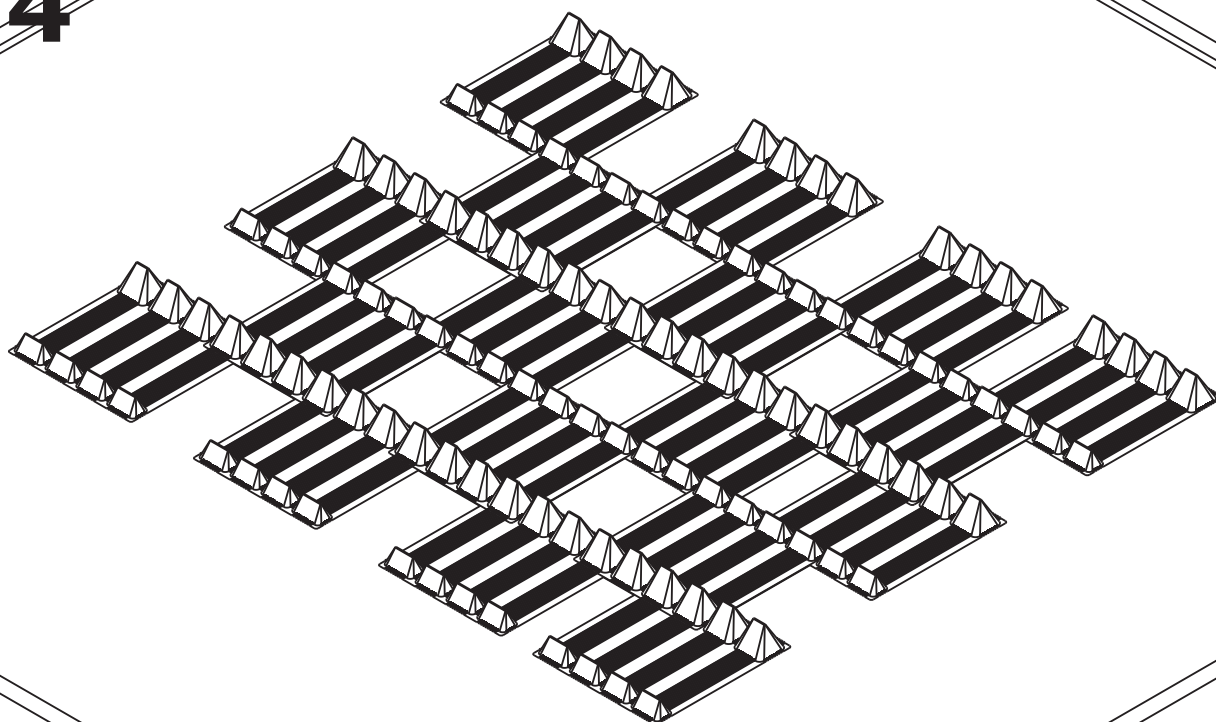
Positionner le sommet haut en direction du nord

# 3



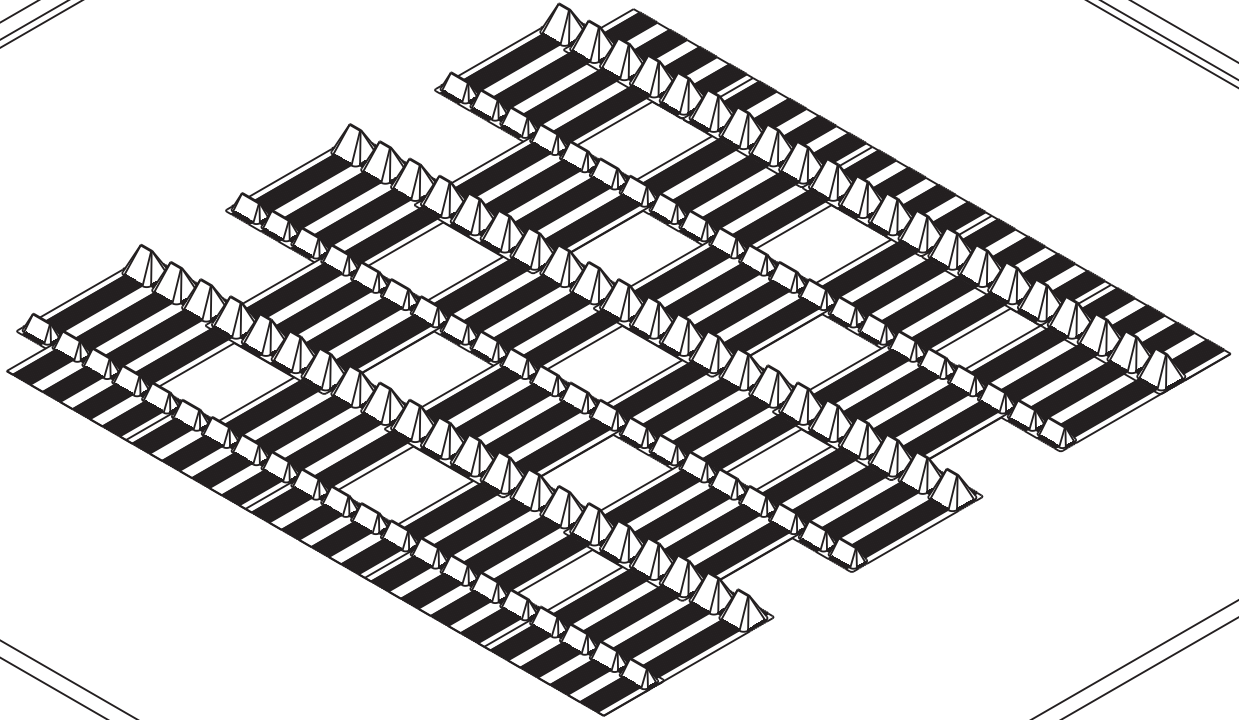
Disposer les sommets de manière à ce qu'ils se chevauchent, selon plan de montage

# 4



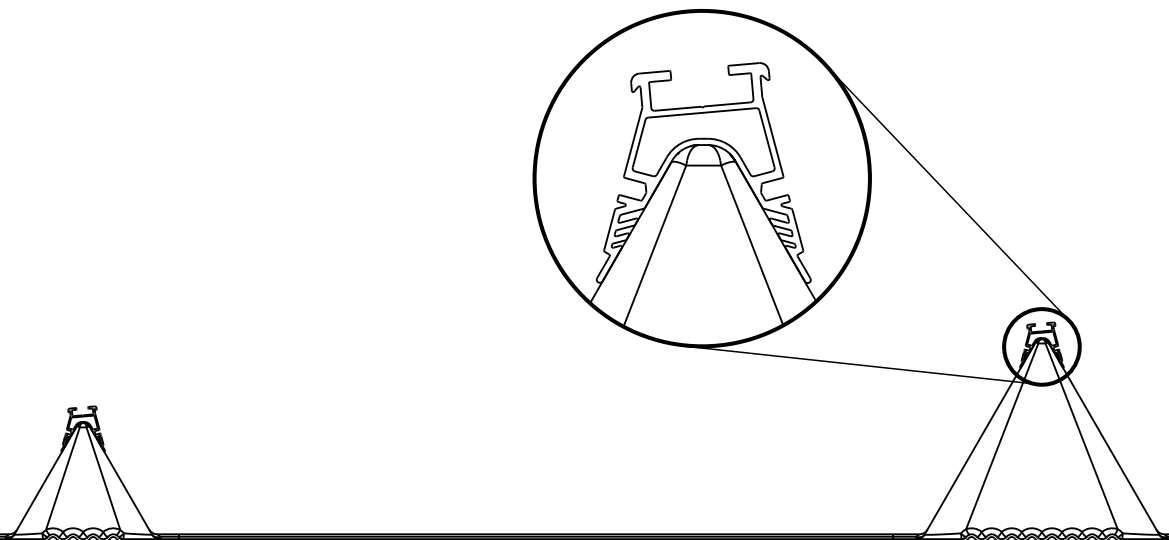
Poser les éléments entiers conformément au plan de montage

5



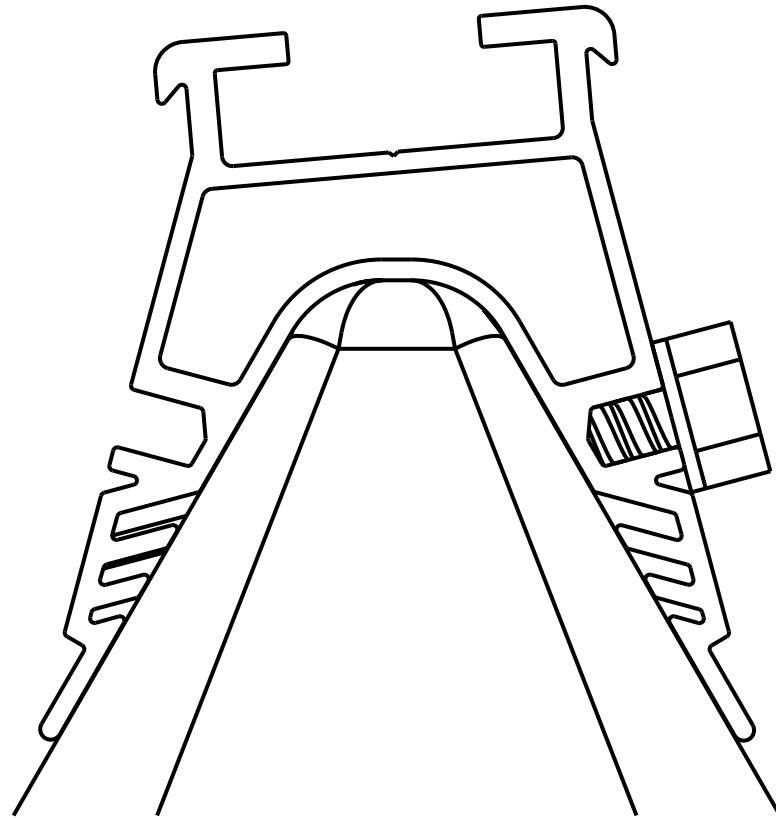
Poser les éléments entiers conformément au plan de montage

6



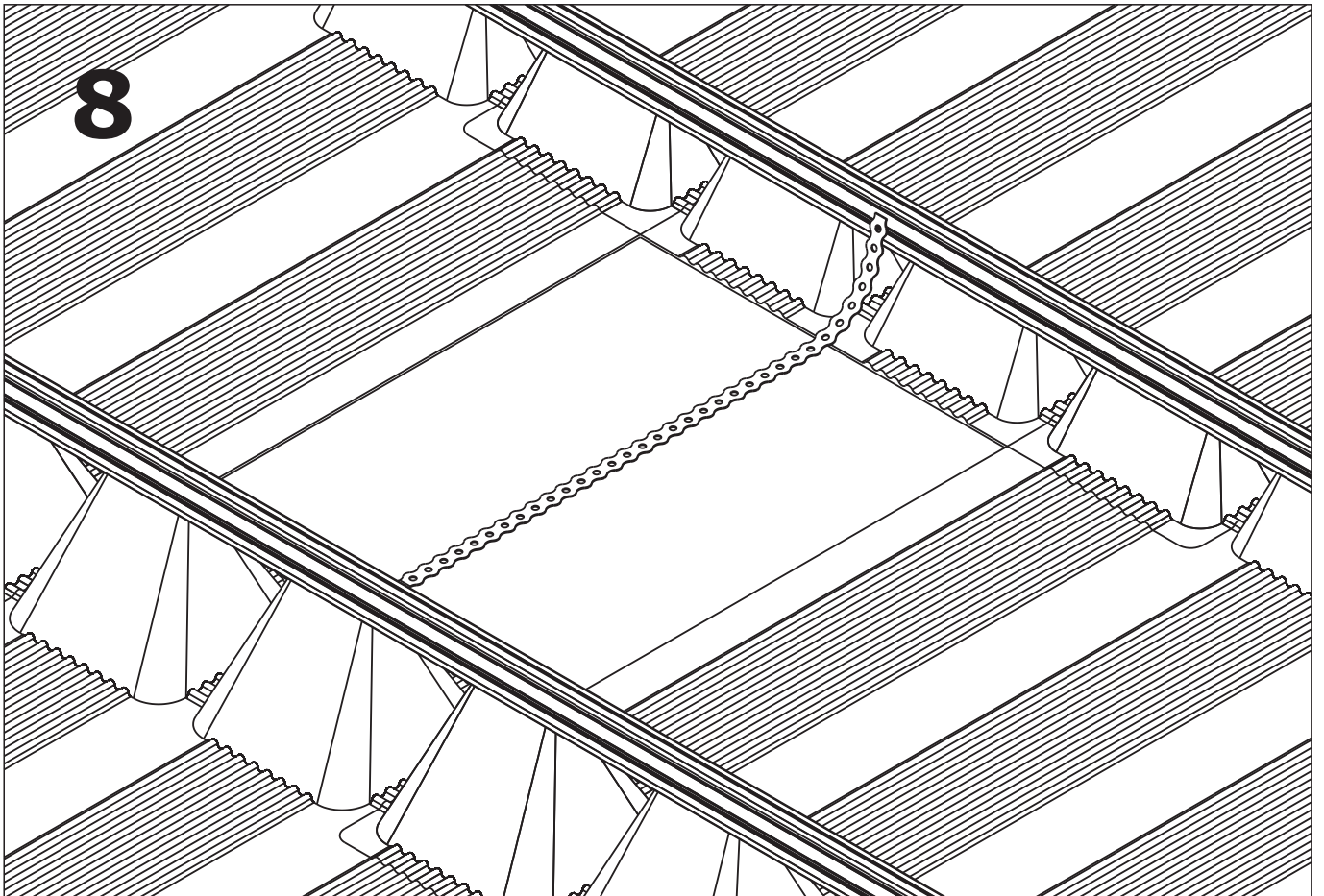
Positionner le rail sur le sommet - Attention à l'inclinaison

**7**



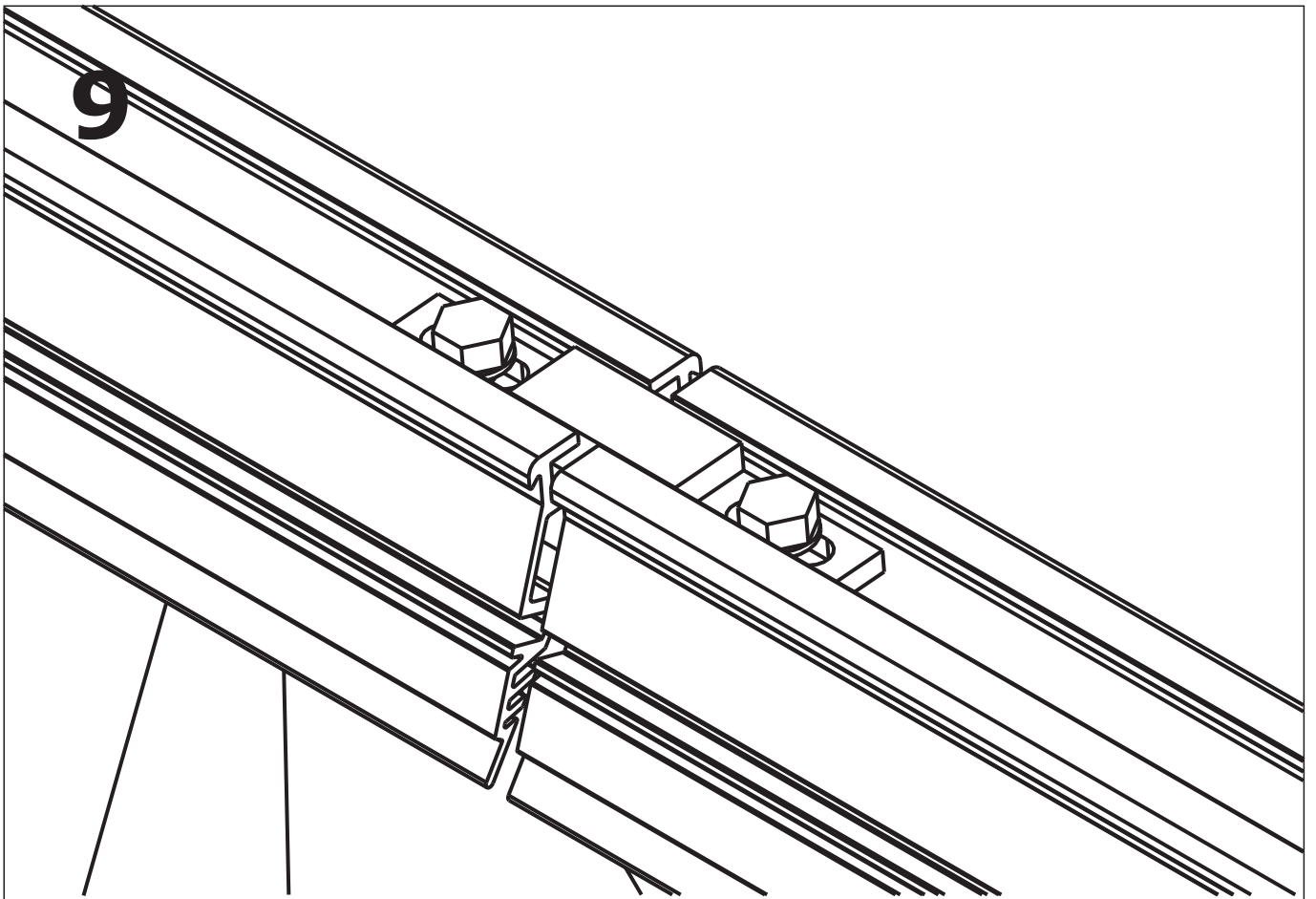
Utiliser 1 vis par sommet

**8**



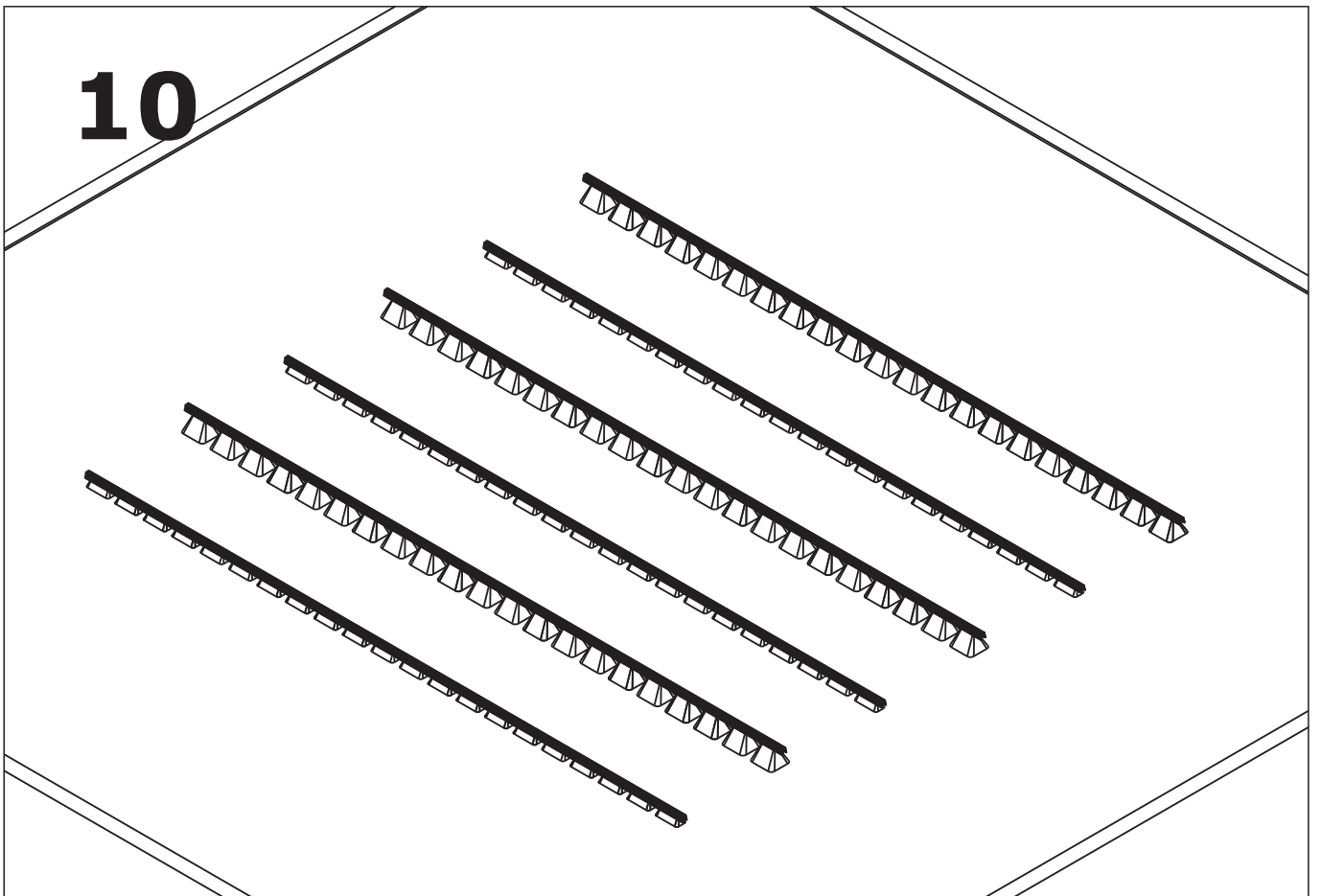
Visser les liaisons de profilés longues tous les 15 mètres entre les rangées de modules

**9**



Monter les liaisons de profilés courtes - espacement de 3-4 mm

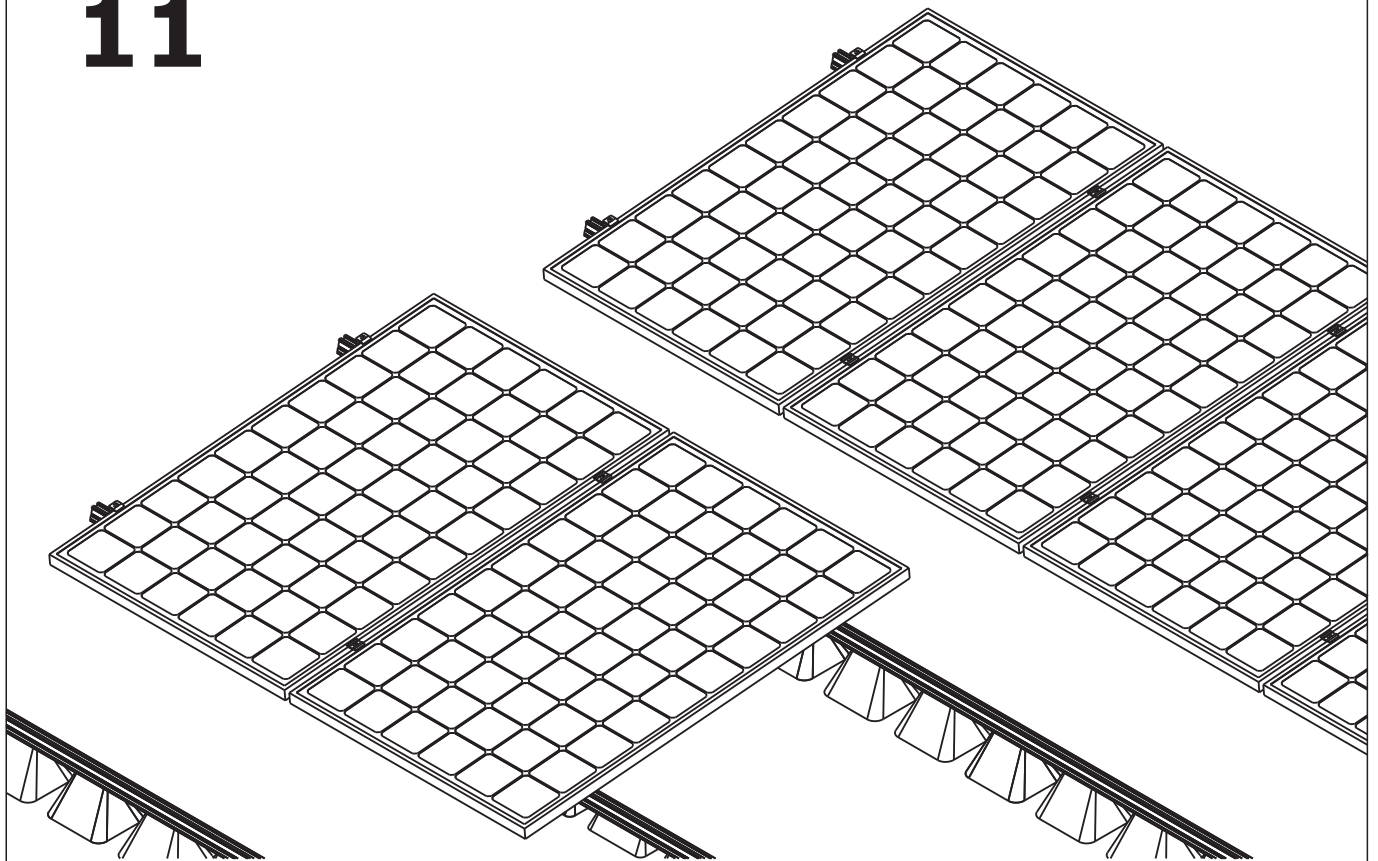
**10**



Lester les éléments avec du gravier selon le plan de lestage



# 11



Bloquer les modules à l'aide d'une clé dynamométrique - 10 Nm