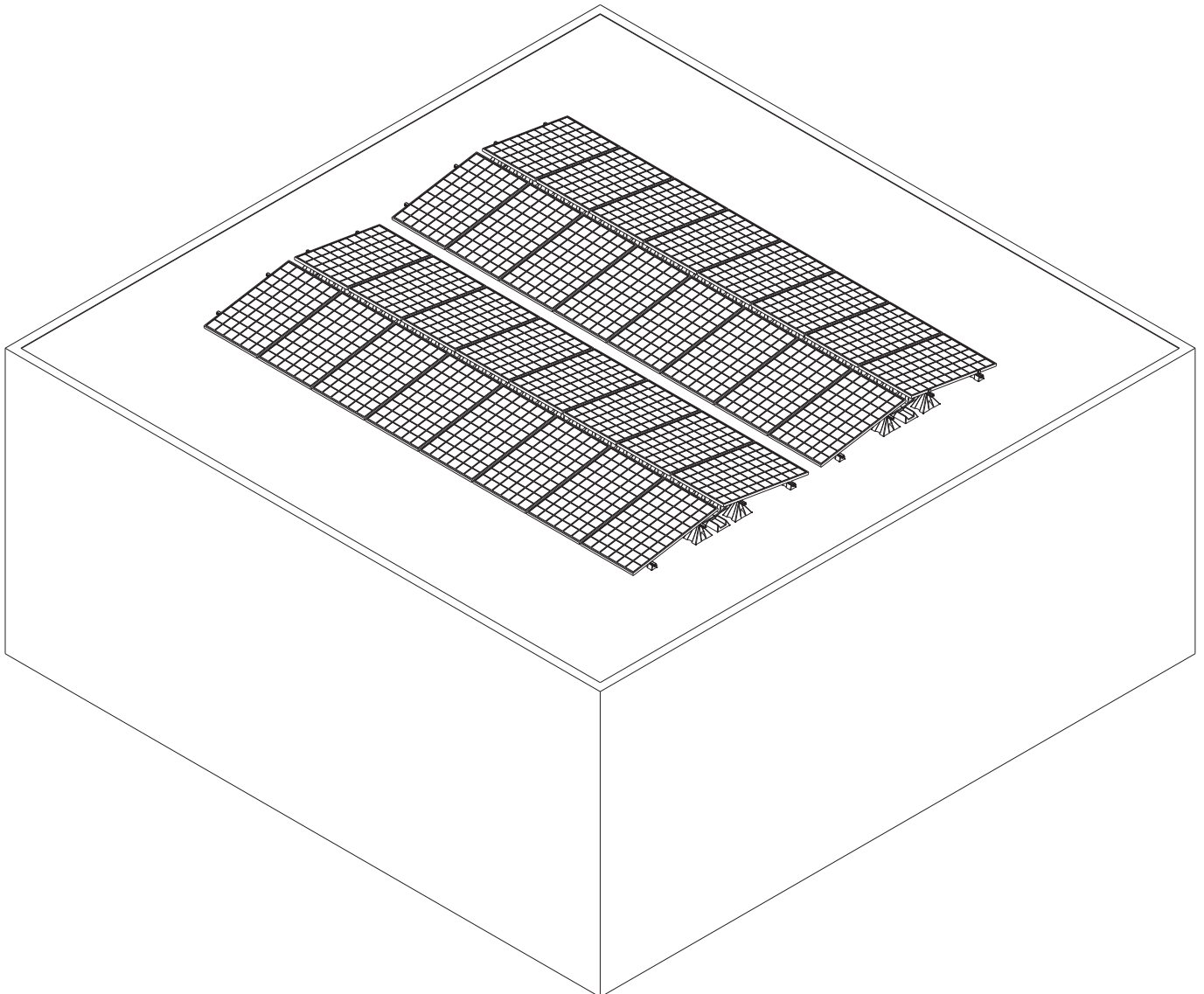
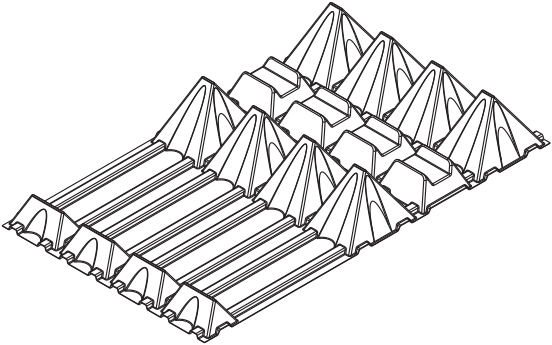
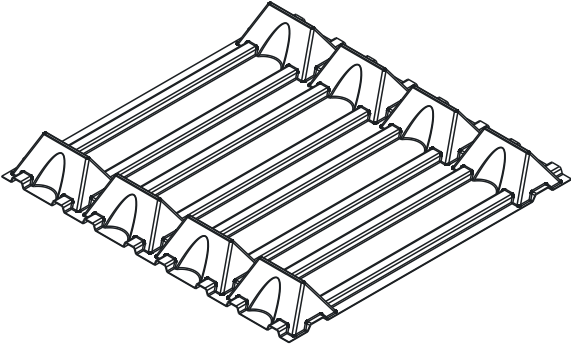
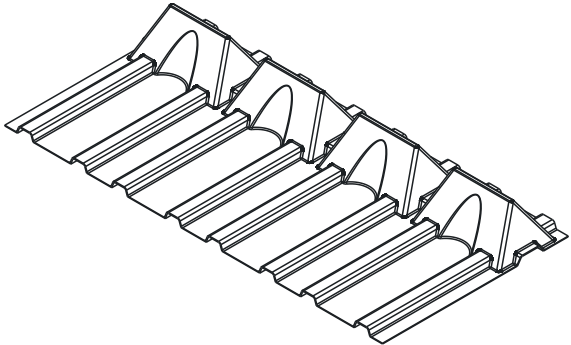
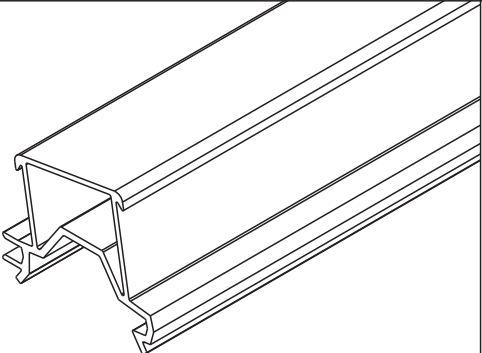
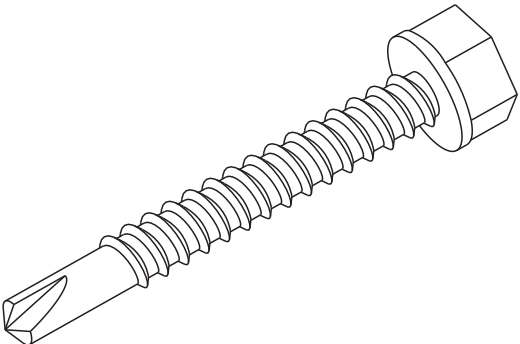


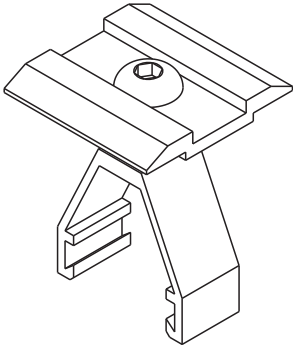
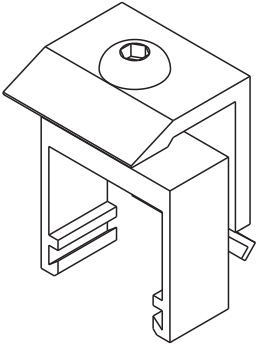
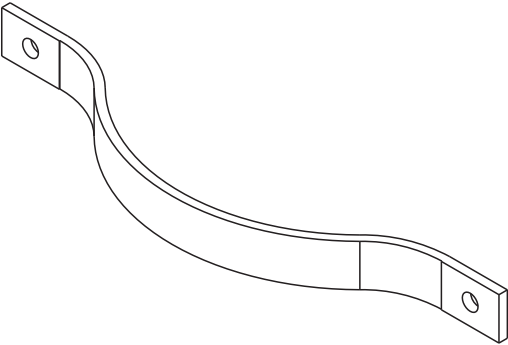
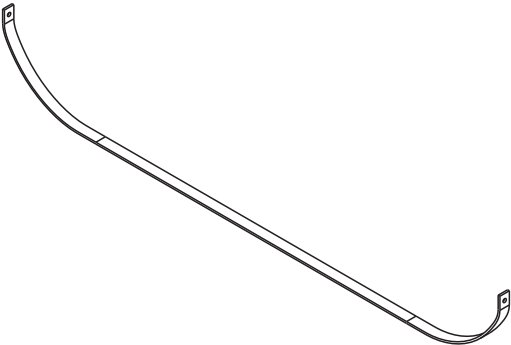
Notice d'utilisation

FORM²⁶⁰**SOL**

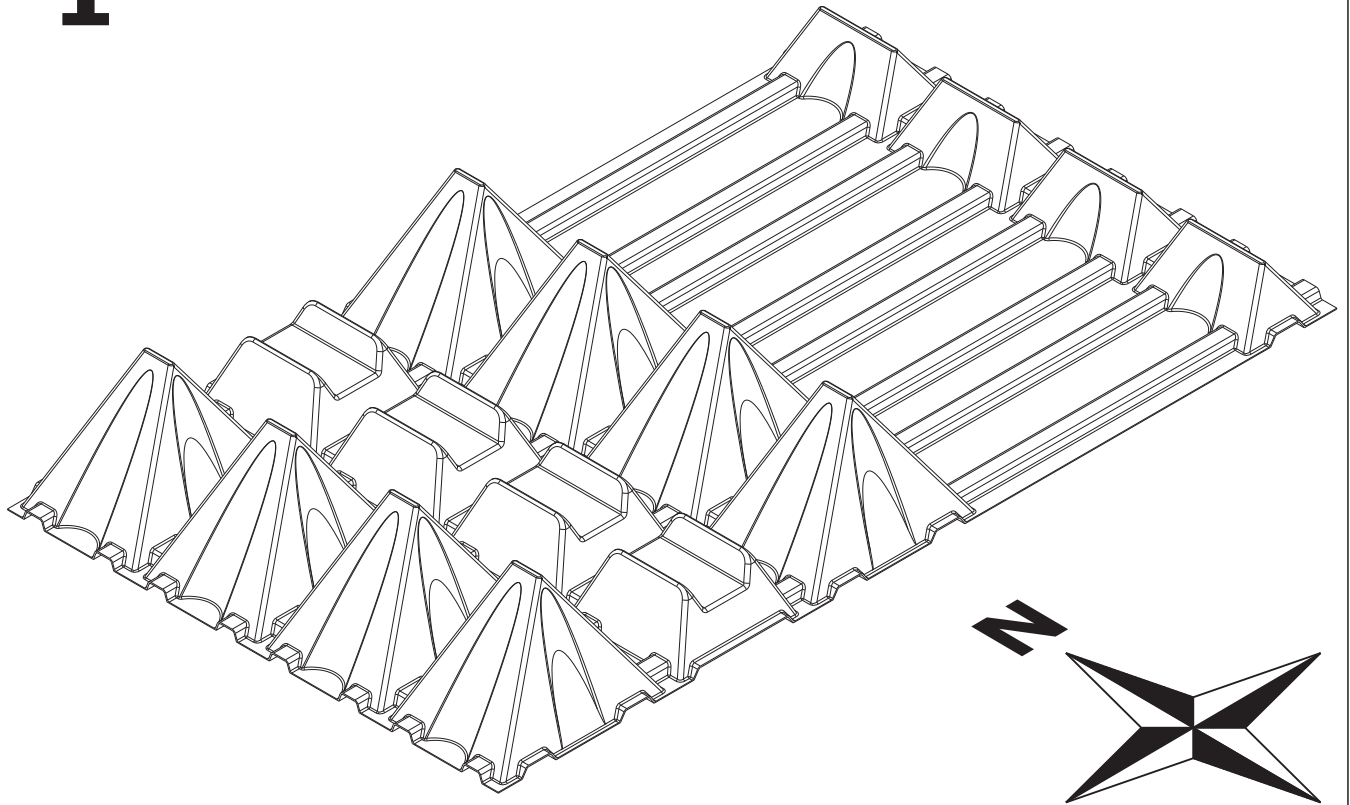


Vue d'ensemble Formsol²⁶⁰

	Référence	Désignation
	260.1	Formsol ²⁶⁰ / élément
	260.2	Formsol ²⁶⁰ / élément de couloir
	260.2h	Formsol ²⁶⁰ / demi-élément de couloir
	31057	Formsol ²⁶⁰ / Rail en aluminium 10° Longueur: 5700 mm
	500	Formsol ²⁶⁰ / vis autoforeuse en inox

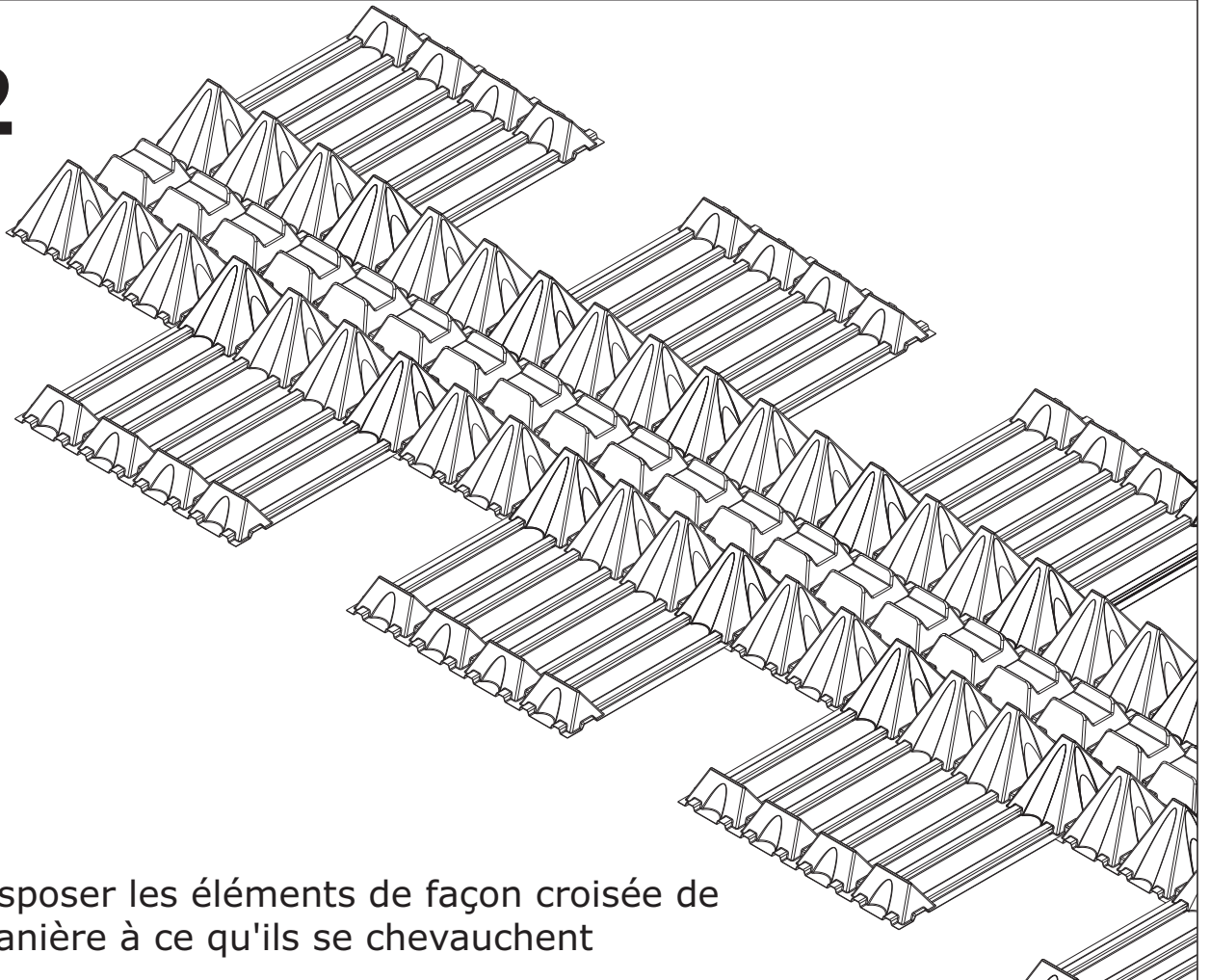
	Référence	Désignation
	400m	Formsol²⁶⁰ / Mâchoire centrale universelle Zone de pincement: 30 - 50mm
	400r	Formsol²⁶⁰ / Mâchoire périphérique universelle Zone de pincement: 30 - 50mm
	450k	Formsol²⁶⁰ / Connecteur de profils court Liaison équipotentielle en direction des rails
	450l	Formsol²⁶⁰ / Connecteur de profils long Liaison équipotentielle entre les rangées de modules

1



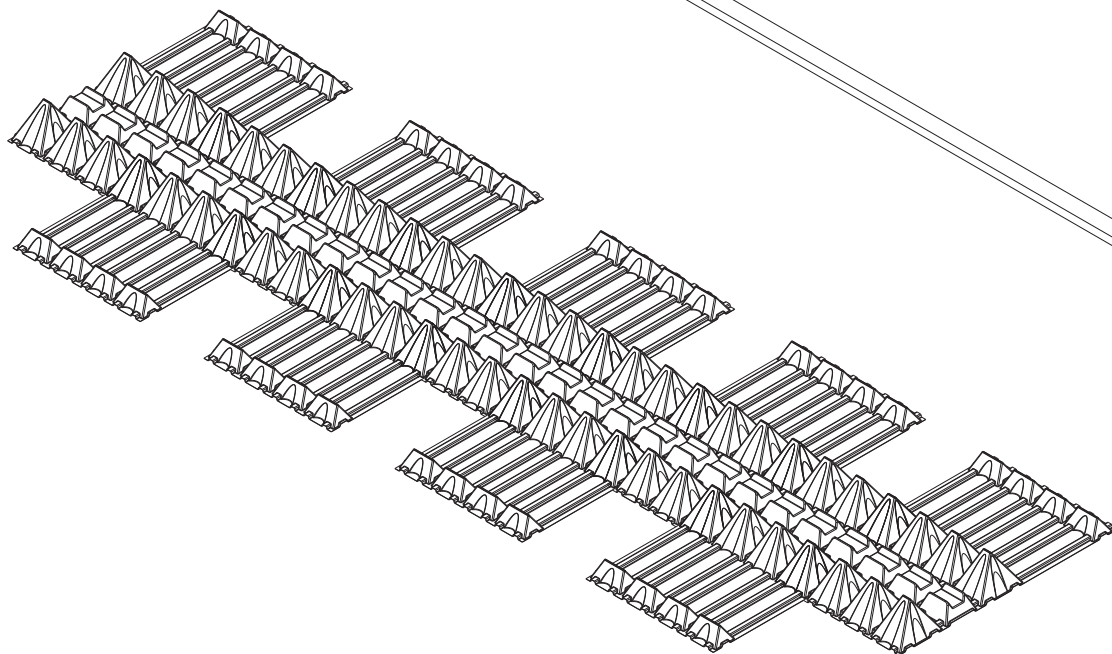
Recouvrir préalablement le revêtement de la toiture d'un textile non tissé

2



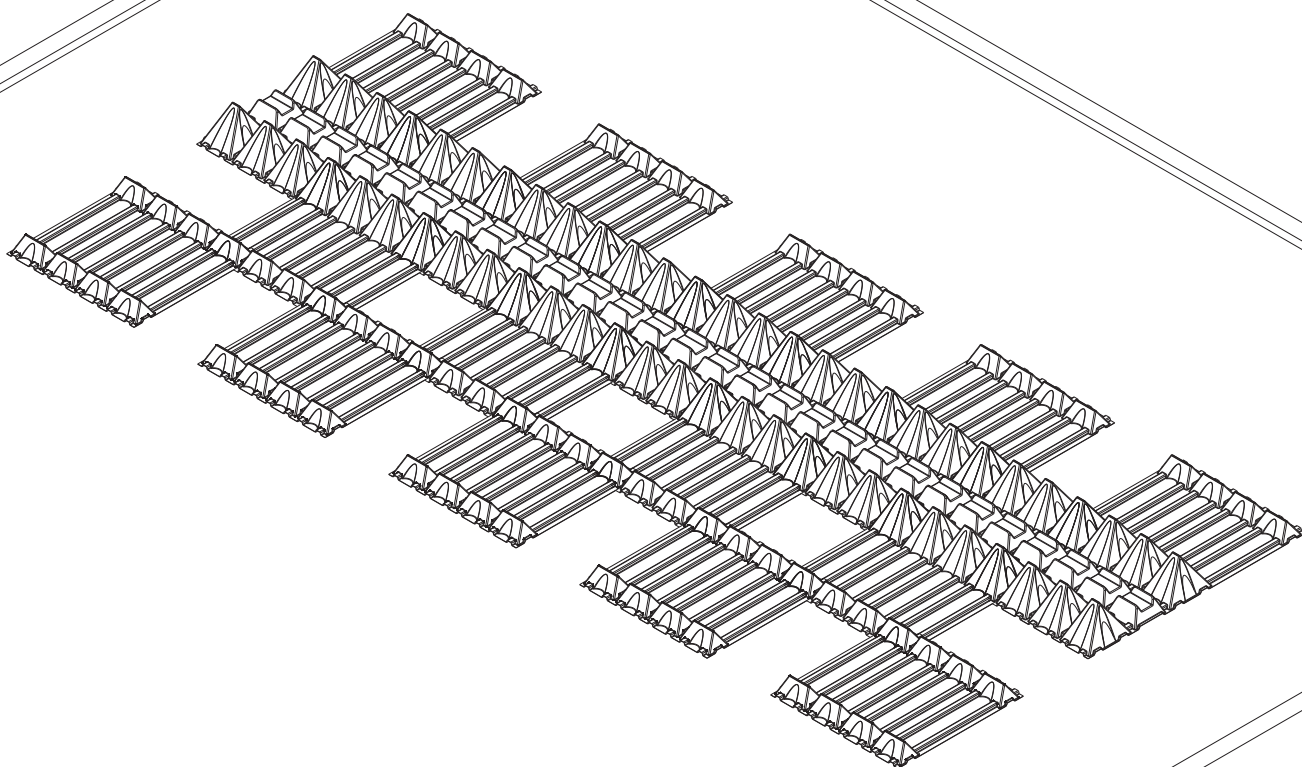
Disposer les éléments de façon croisée de manière à ce qu'ils se chevauchent

3



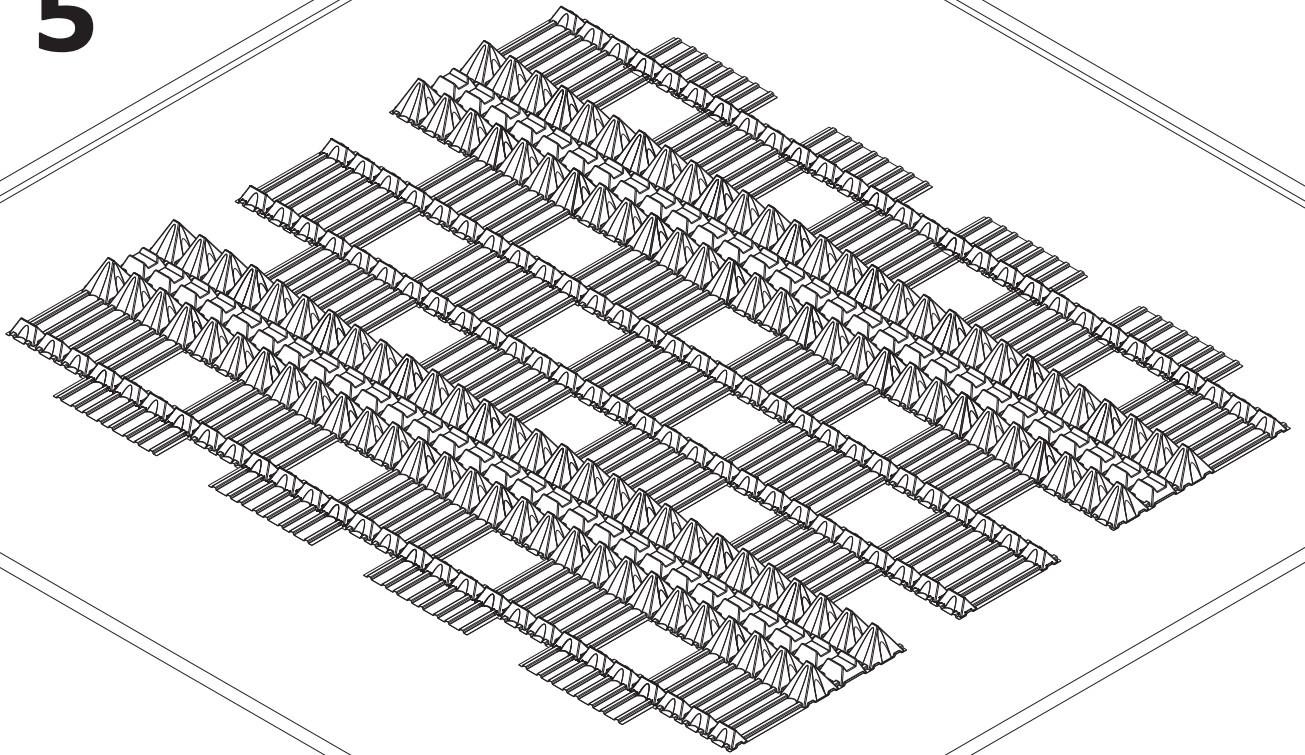
Poser une rangée complète

4



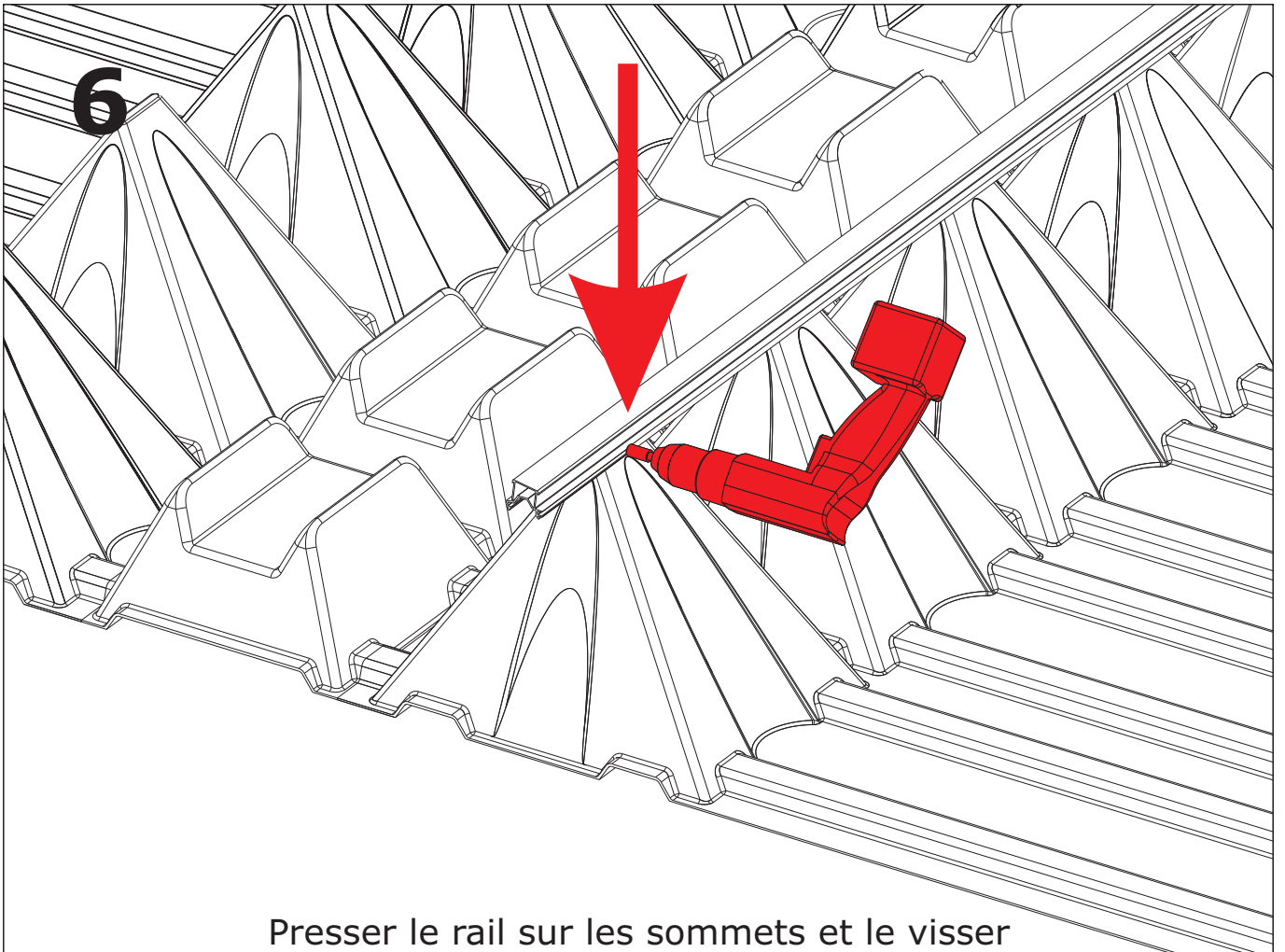
Poser les éléments de couloir

5



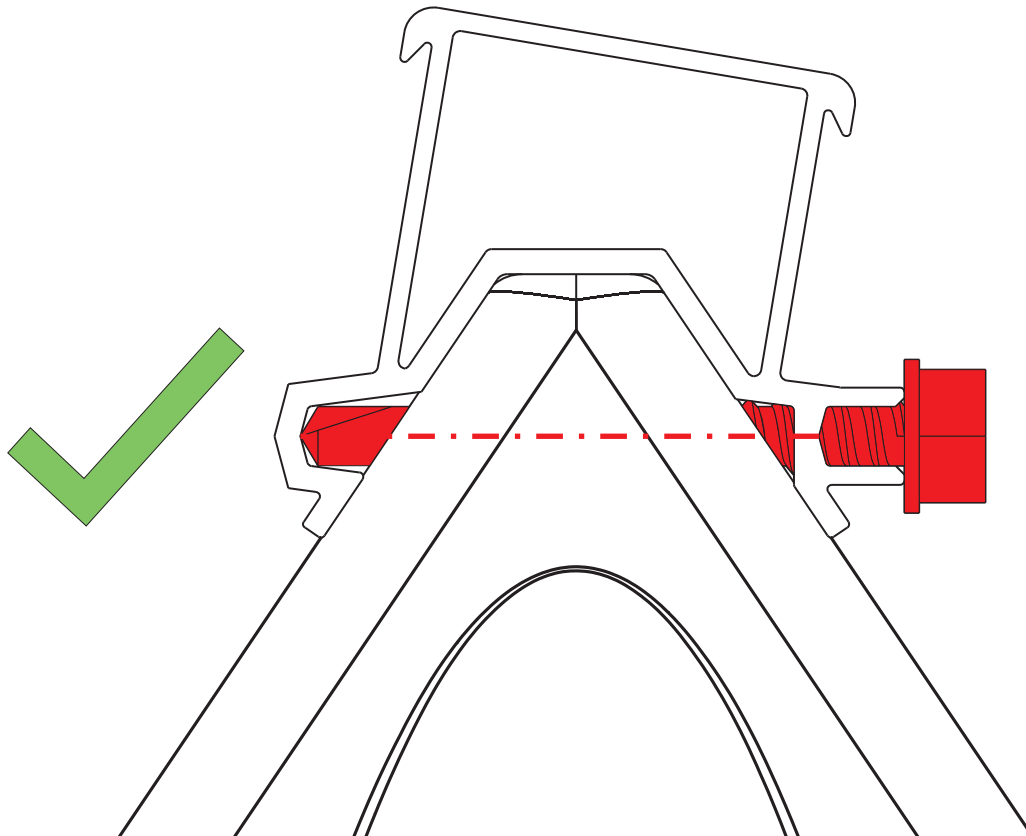
Monter le champ / demi-éléments de couloir vers l'extérieur

6

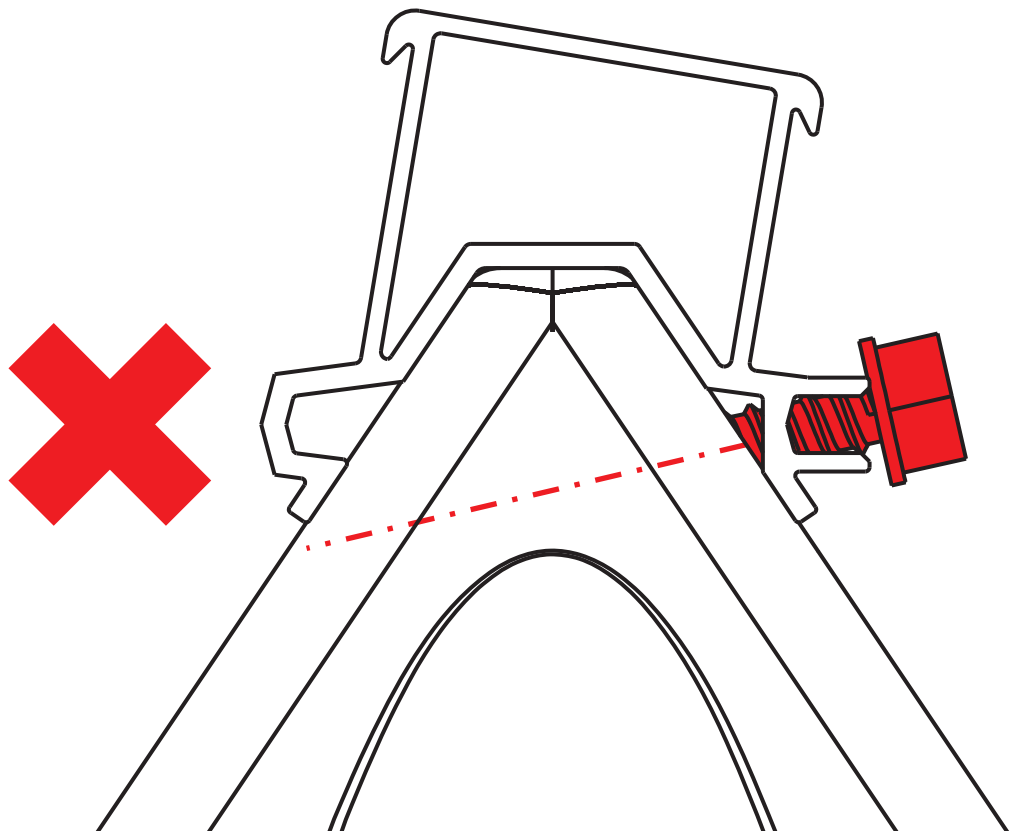


Presser le rail sur les sommets et le visser

7

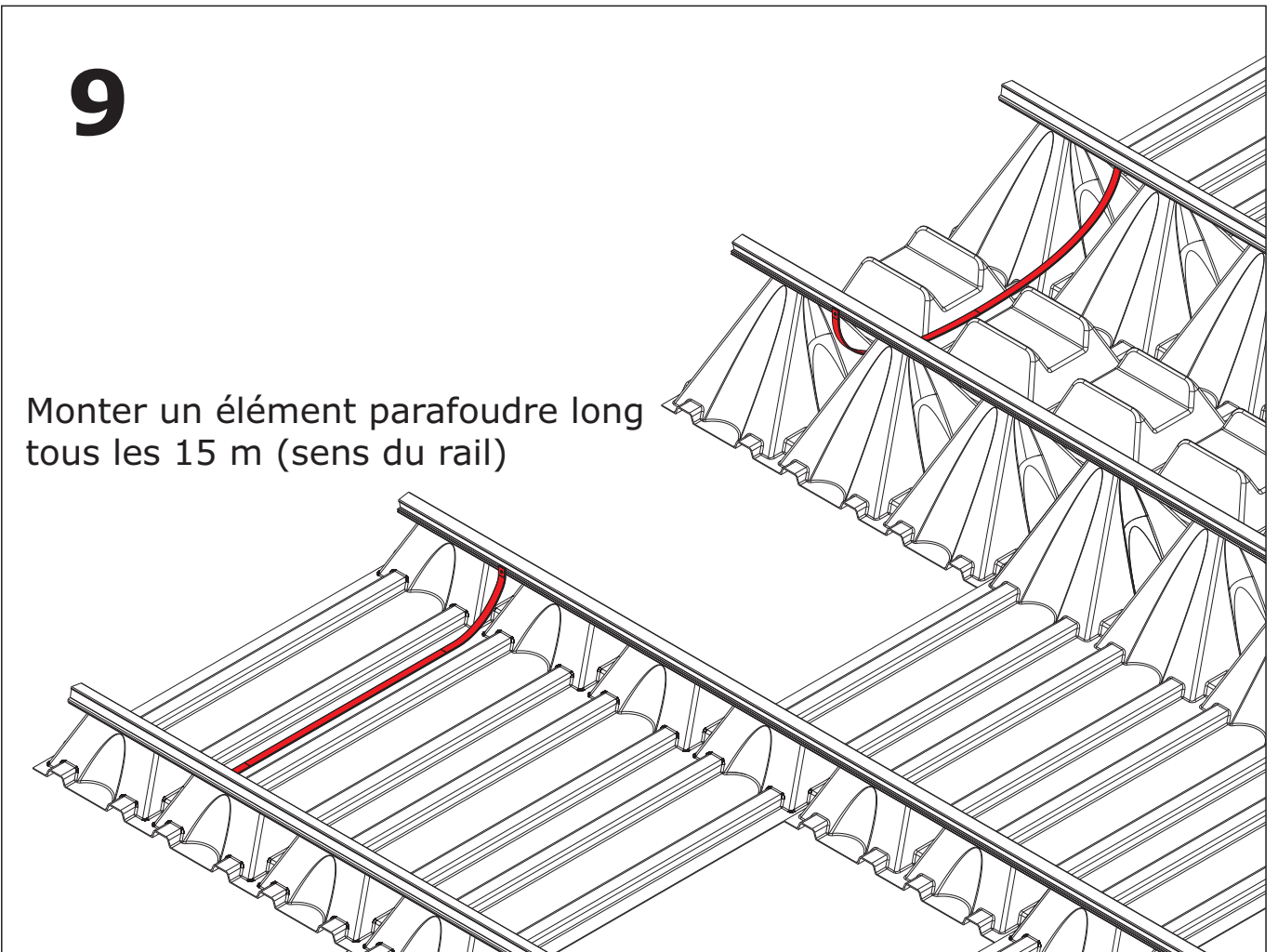


8



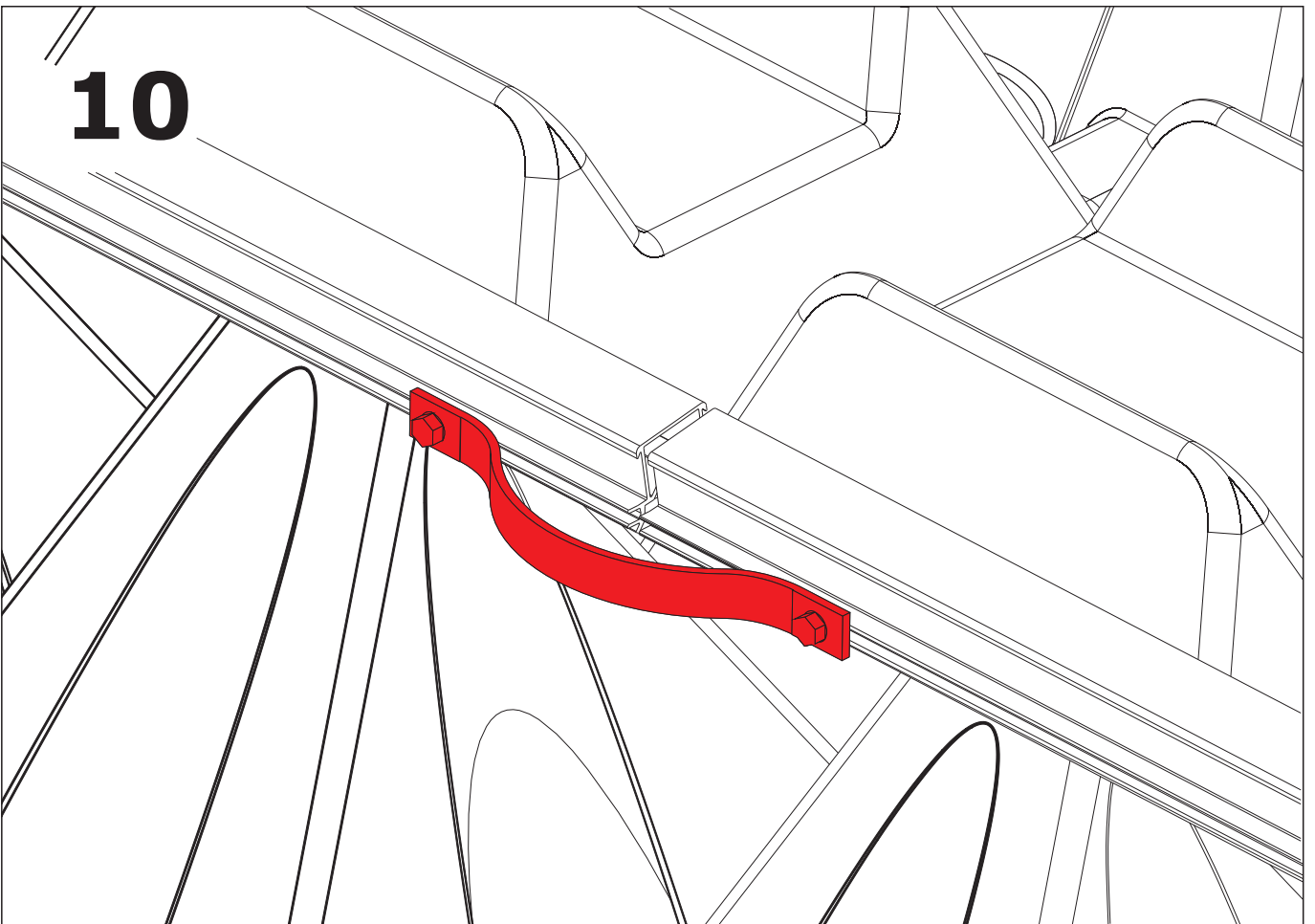
9

Monter un élément parafoudre long
tous les 15 m (sens du rail)

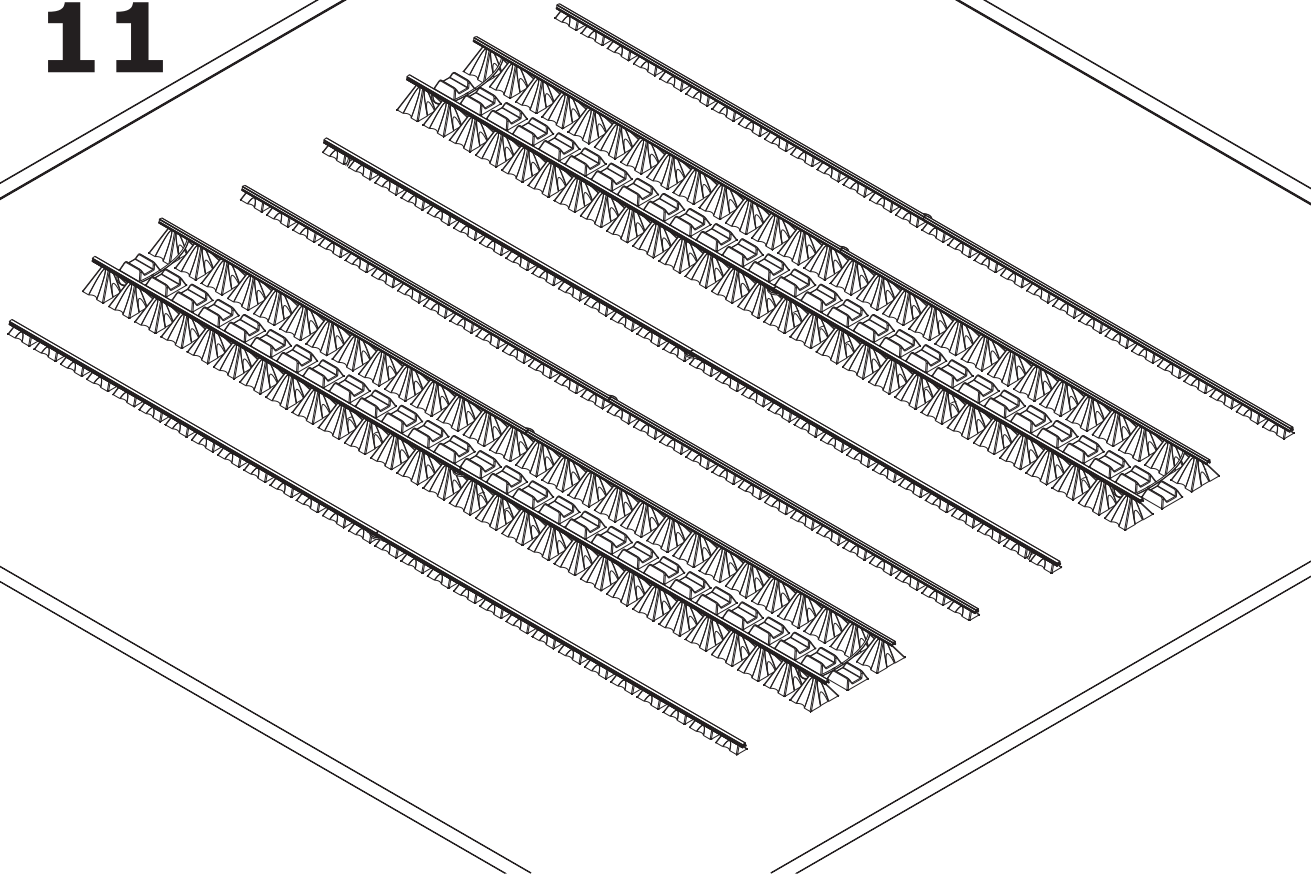


10

À l'extrémité des rails, monter un élément parafoudre court

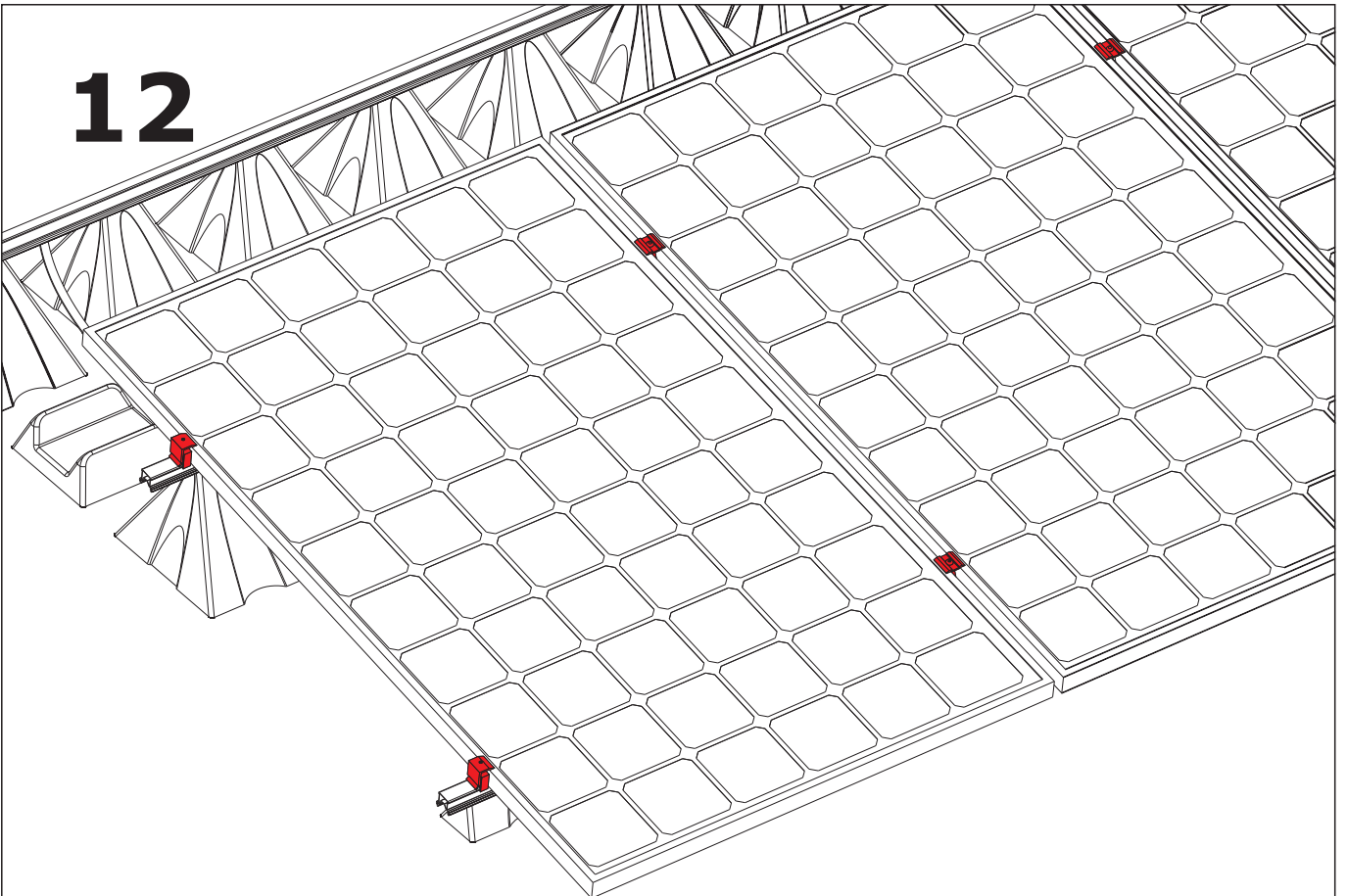


11



Lester les éléments avec du gravier

12



Fixer les modules