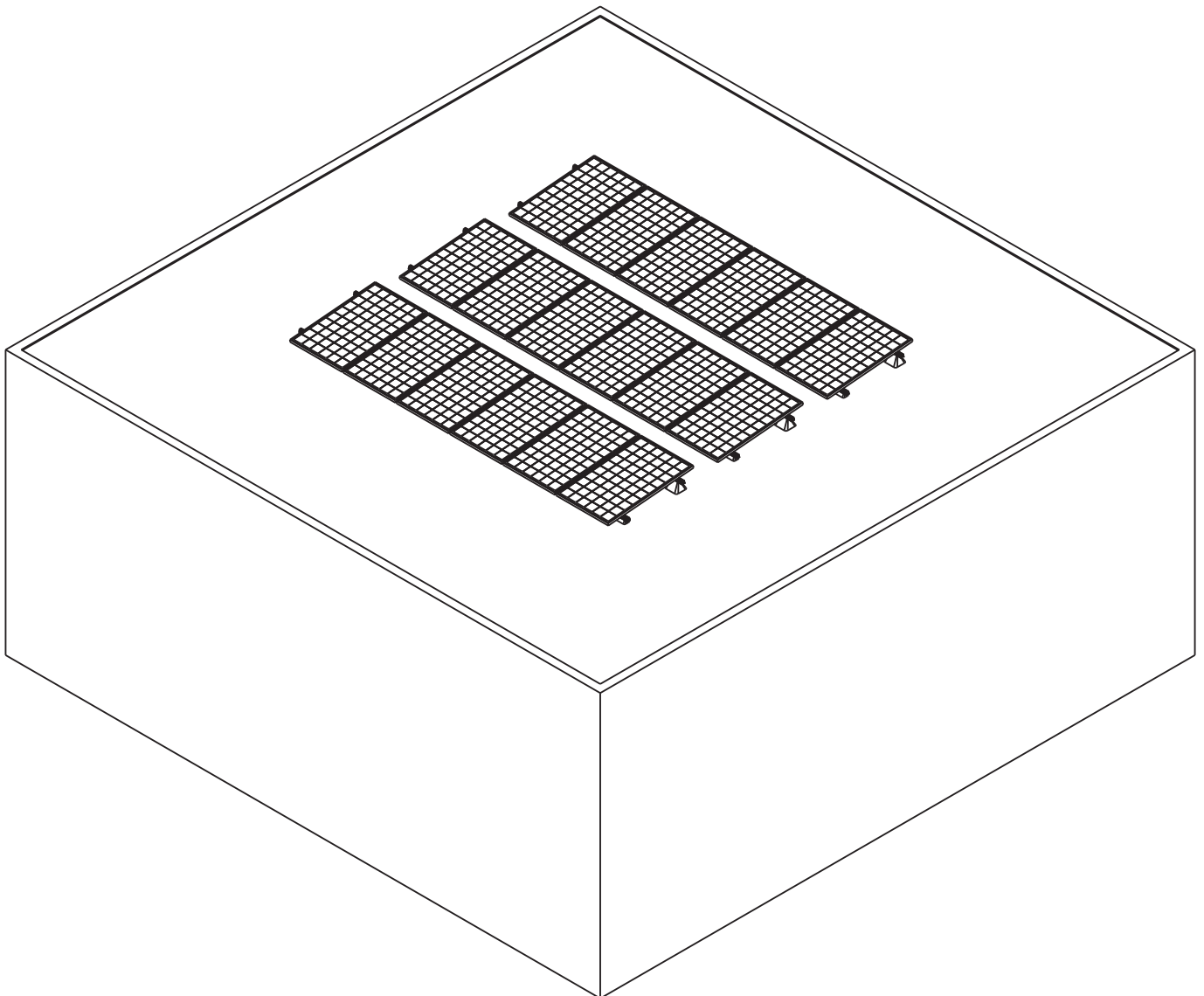
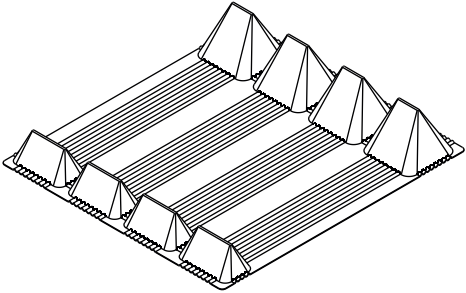
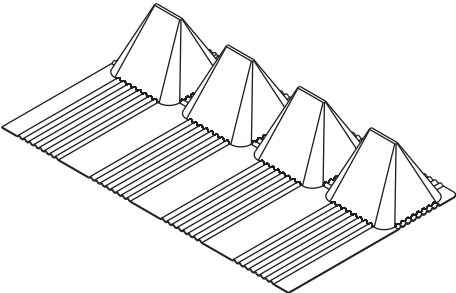
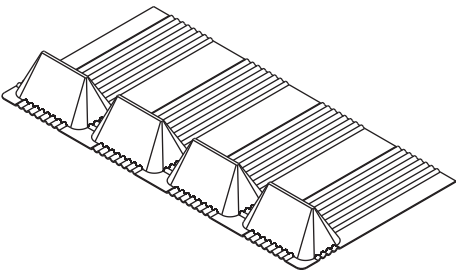
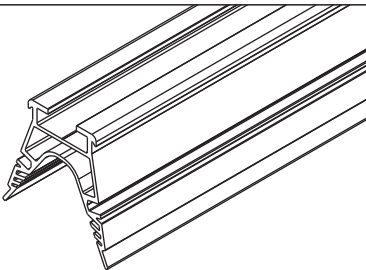
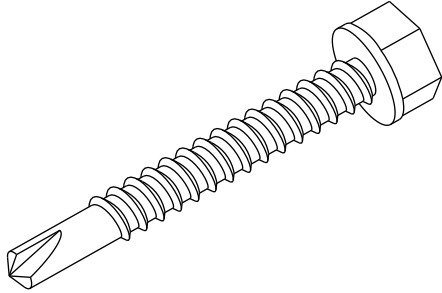
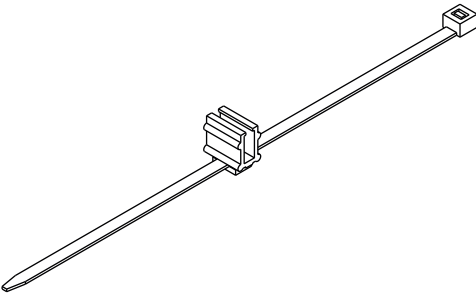


# Manuale di istruzioni

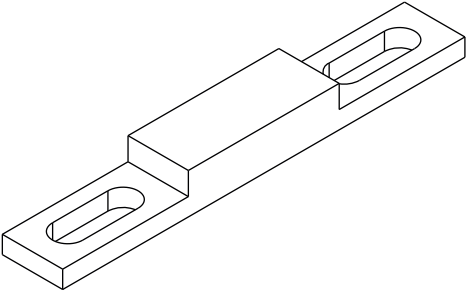
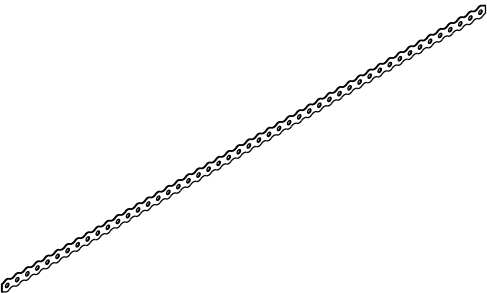
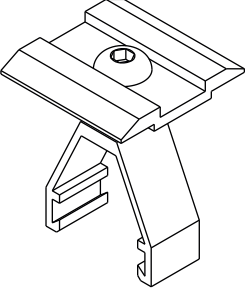
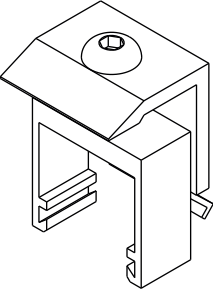
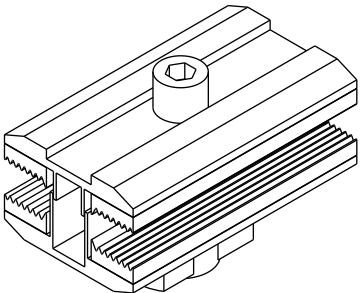
**FORM**<sup>160P</sup>**SOL**



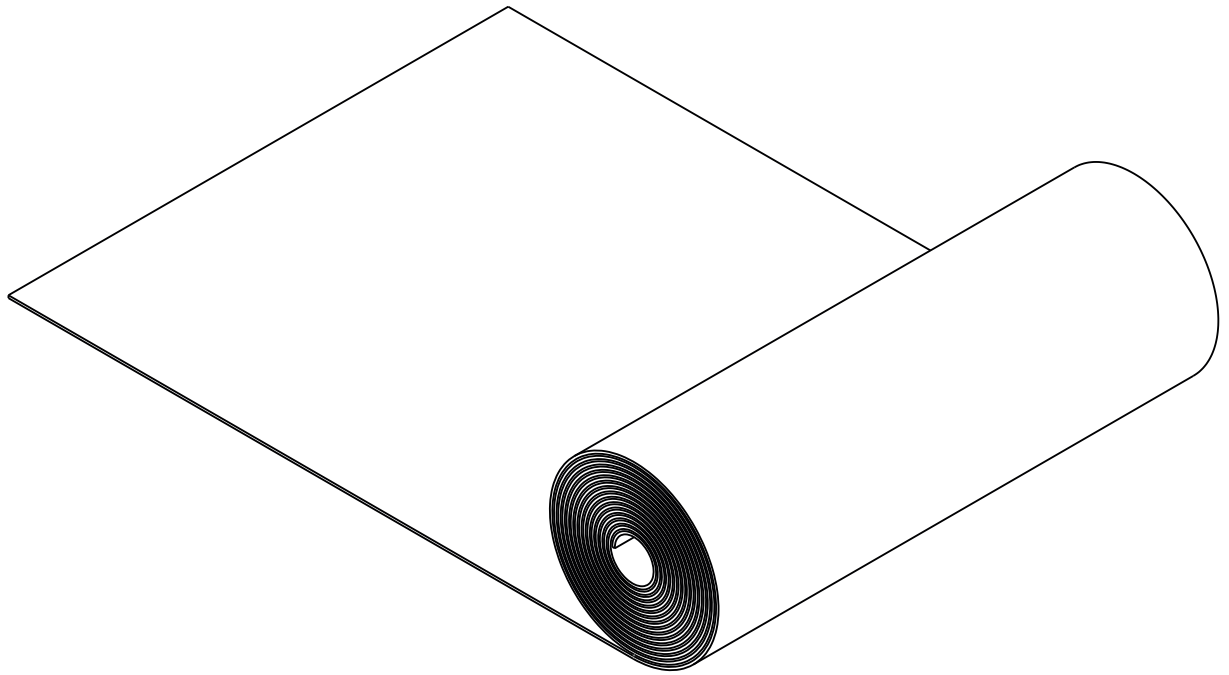
# Riepilogo Formsol<sup>160P</sup>

	Codice art.	Descrizione
	160p.1	Formsol <sup>160P</sup> - Elemento passo
	160p.hg	Formsol <sup>160P</sup> - metà passo grande
	160p.hk	Formsol <sup>160P</sup> - metà passo piccolo
	160p.s	Formsol <sup>160P</sup> - Guida in alluminio 5° Per vite autofilettante Lunghezza: 5'700mm
	500	Vite autofilettante inox
	250.02	Formsol <sup>160P</sup> - Clip di fissaggio Fissaggio dei cavi sulla guida di montaggio Unità di imballaggio 100 pz.

# Riepilogo Formsol<sup>160P</sup>

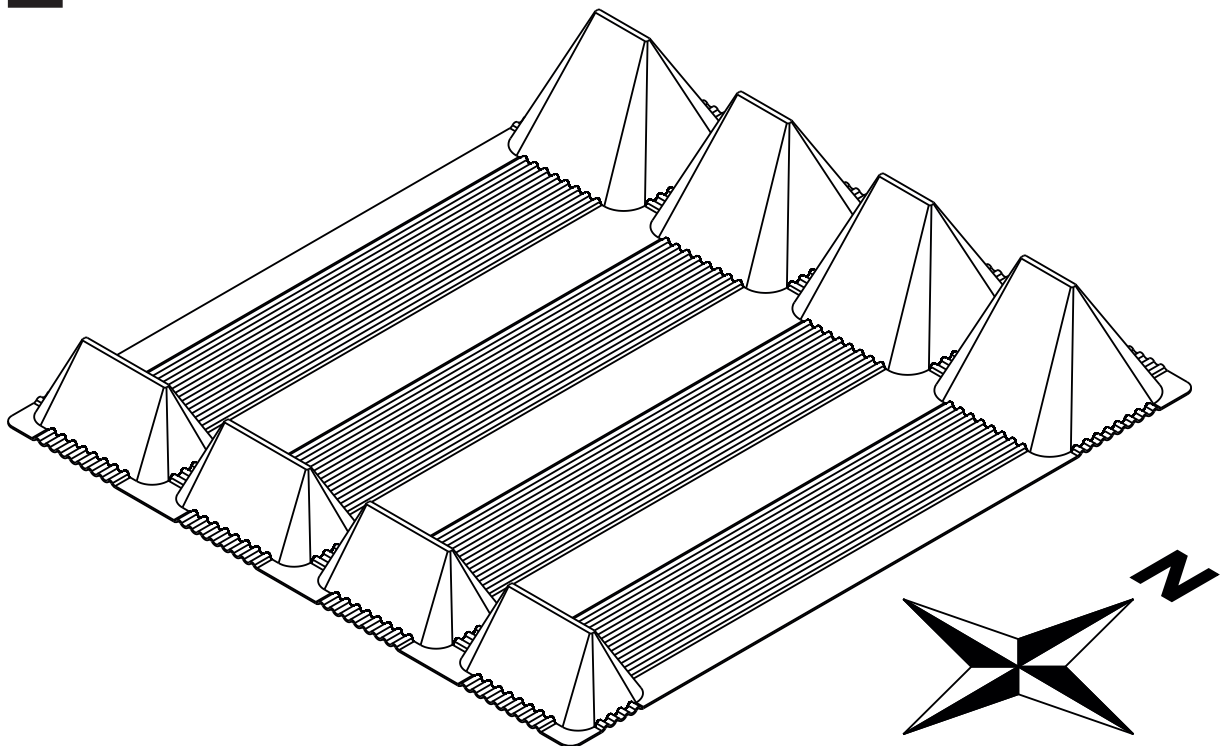
	Codice art.	Descrizione
	160p.vk	<b>Formsol<sup>160P</sup> - Connettore per profilo corto</b> Collegamento equipotenziale in direzione della guida
	160p.vi	<b>Formsol<sup>160P</sup> - Connettore per profilo lungo</b> Collegamento equipotenziale tra le file di moduli
	400m	<b>Morsetto intermedio universale</b> Intervallo di serraggio 30 - 50mm <u>Opzionale anche in nero</u>
	400r	<b>Morsetto marginale universale</b> Intervallo di serraggio 30 - 50mm <u>Opzionale anche in nero</u>
	xxx.xxx	<b>Morsetti per laminato</b> Disponibili su richiesta

# 1



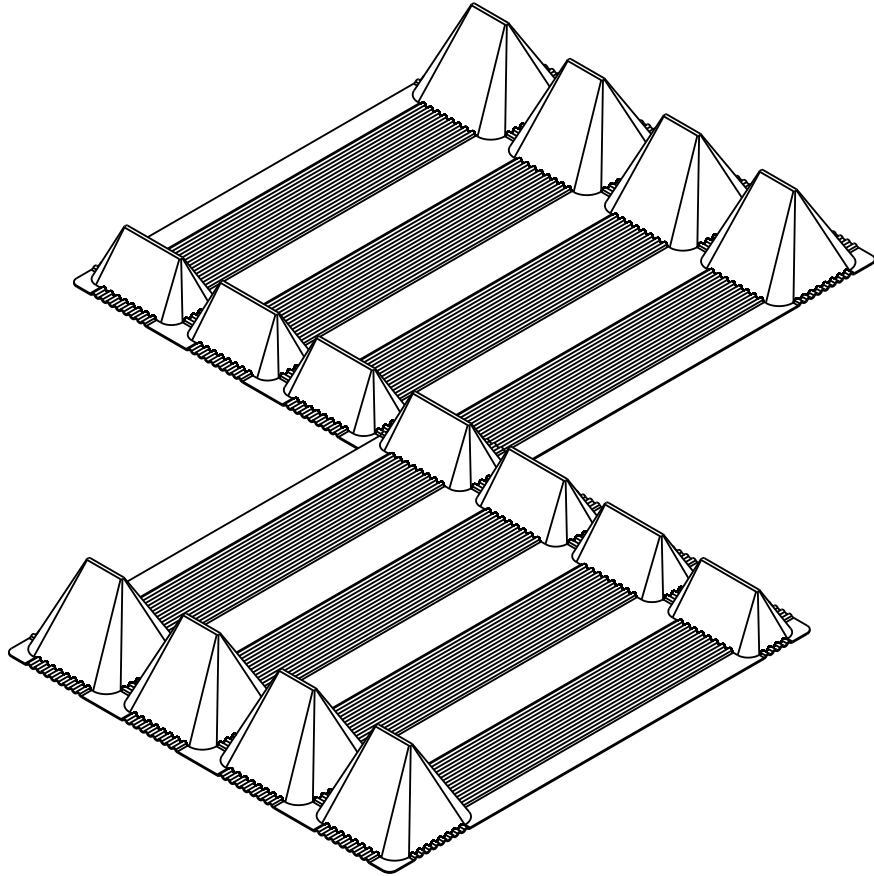
Rivestire il manto di copertura del tetto con tappetino di gomma o piastrelle

# 2



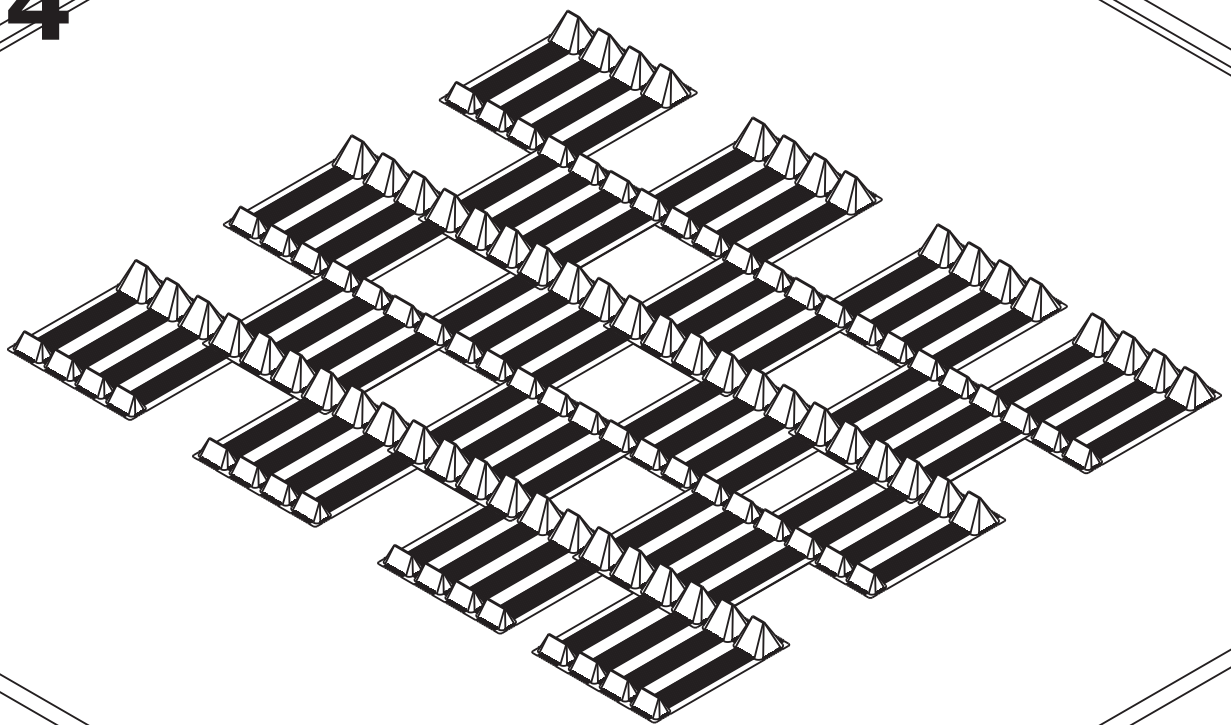
Collocare la calotta alta in direzione nord

**3**



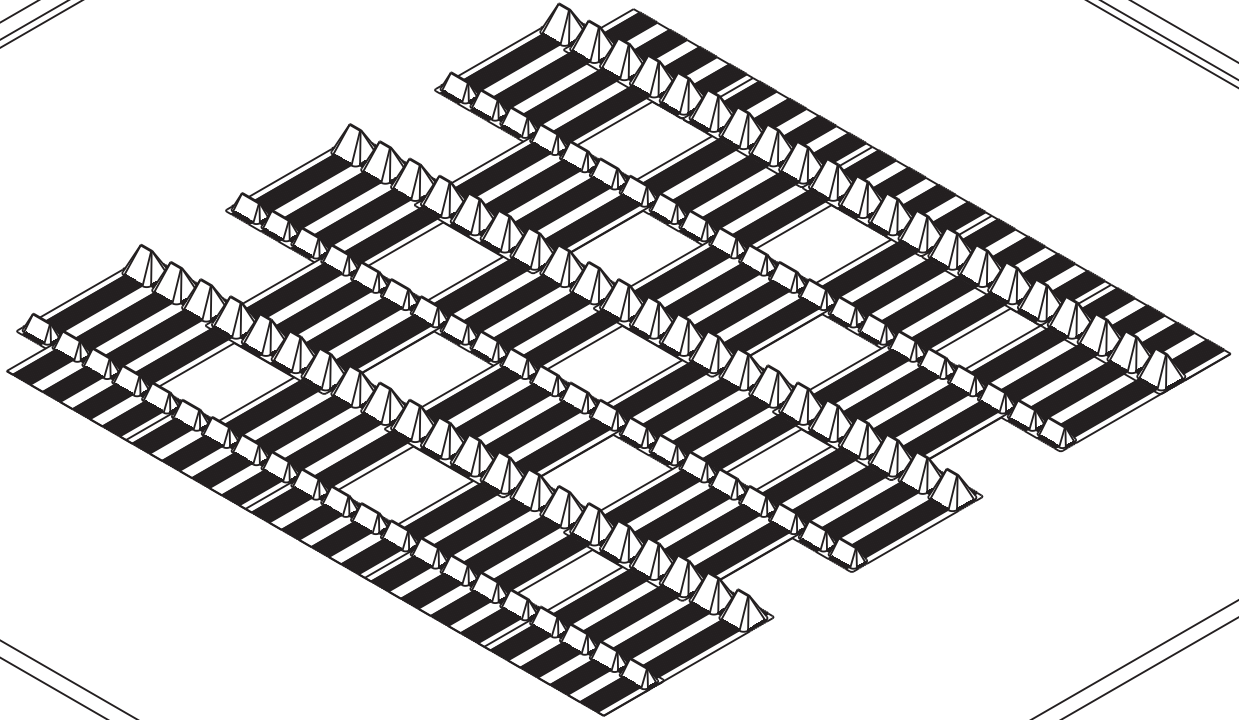
Sovrapporre le calotte secondo lo schema di montaggio

**4**



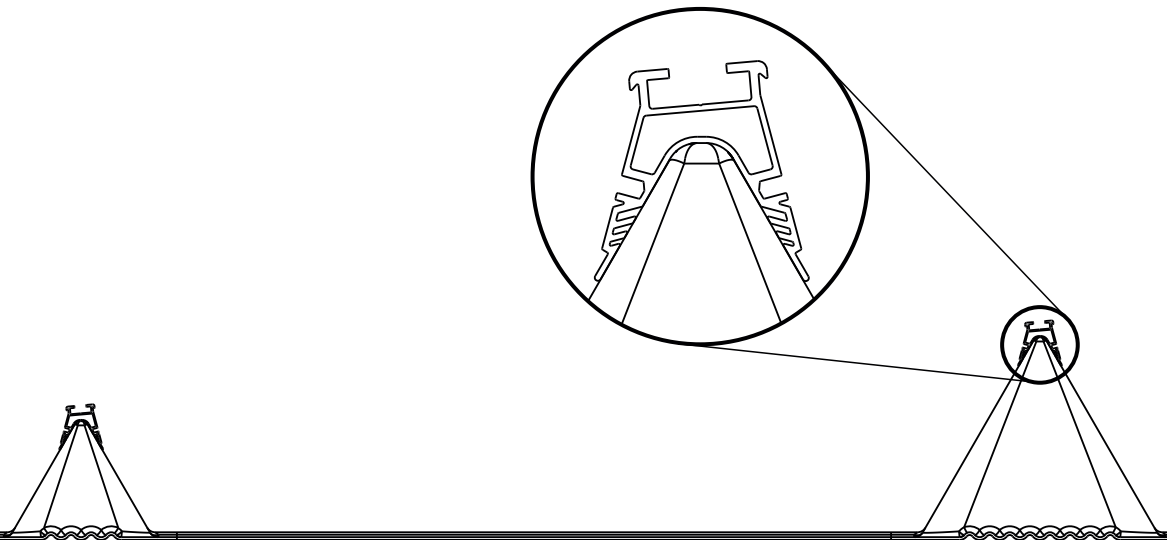
Posare tutti gli elementi secondo lo schema di montaggio

**5**



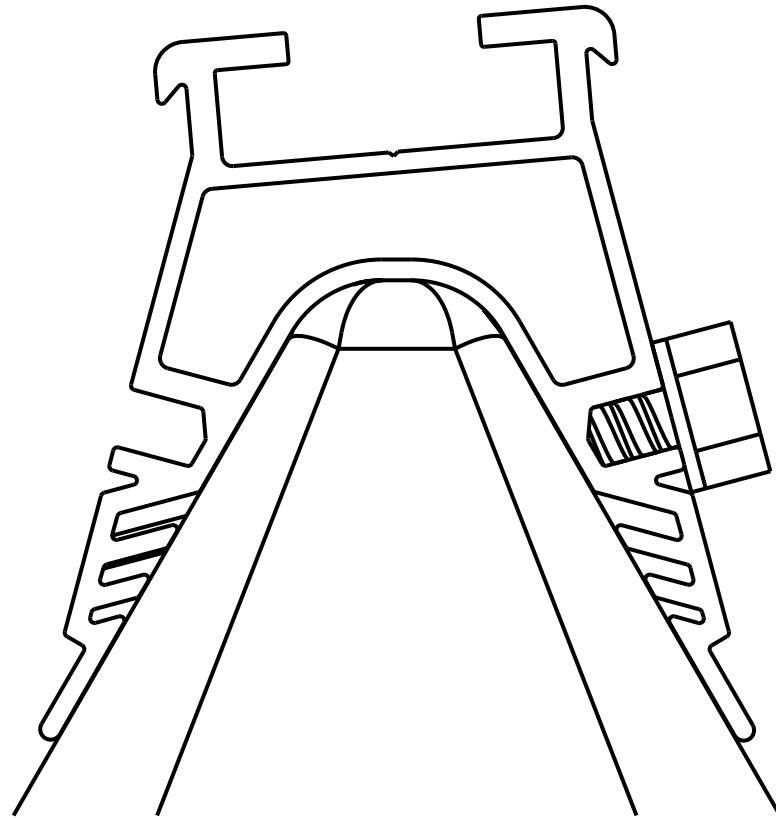
Posare tutti gli elementi mezzo passo secondo lo schema di montaggio

**6**



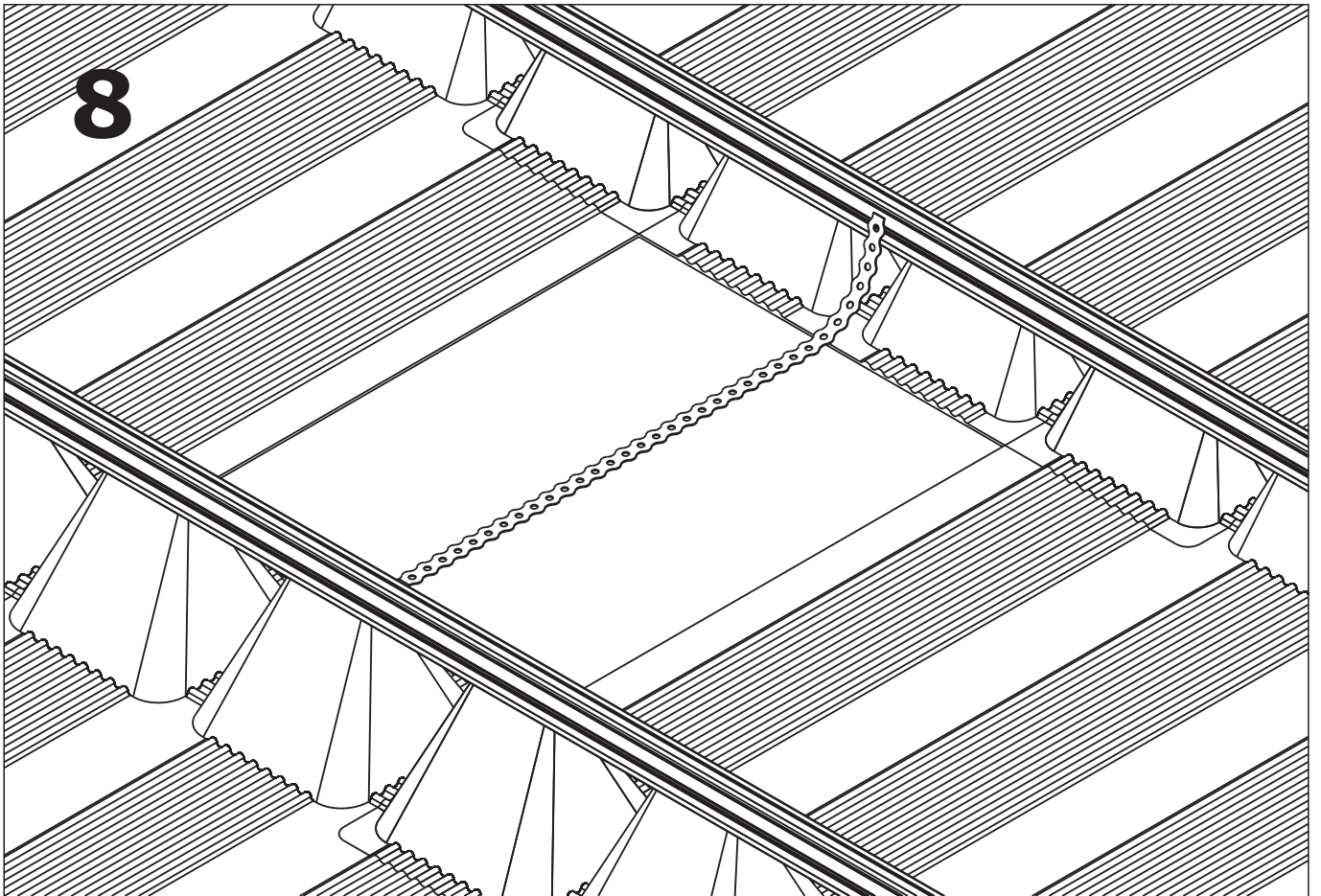
Disporre la guida sulla calotta facendo attenzione all'inclinazione

**7**



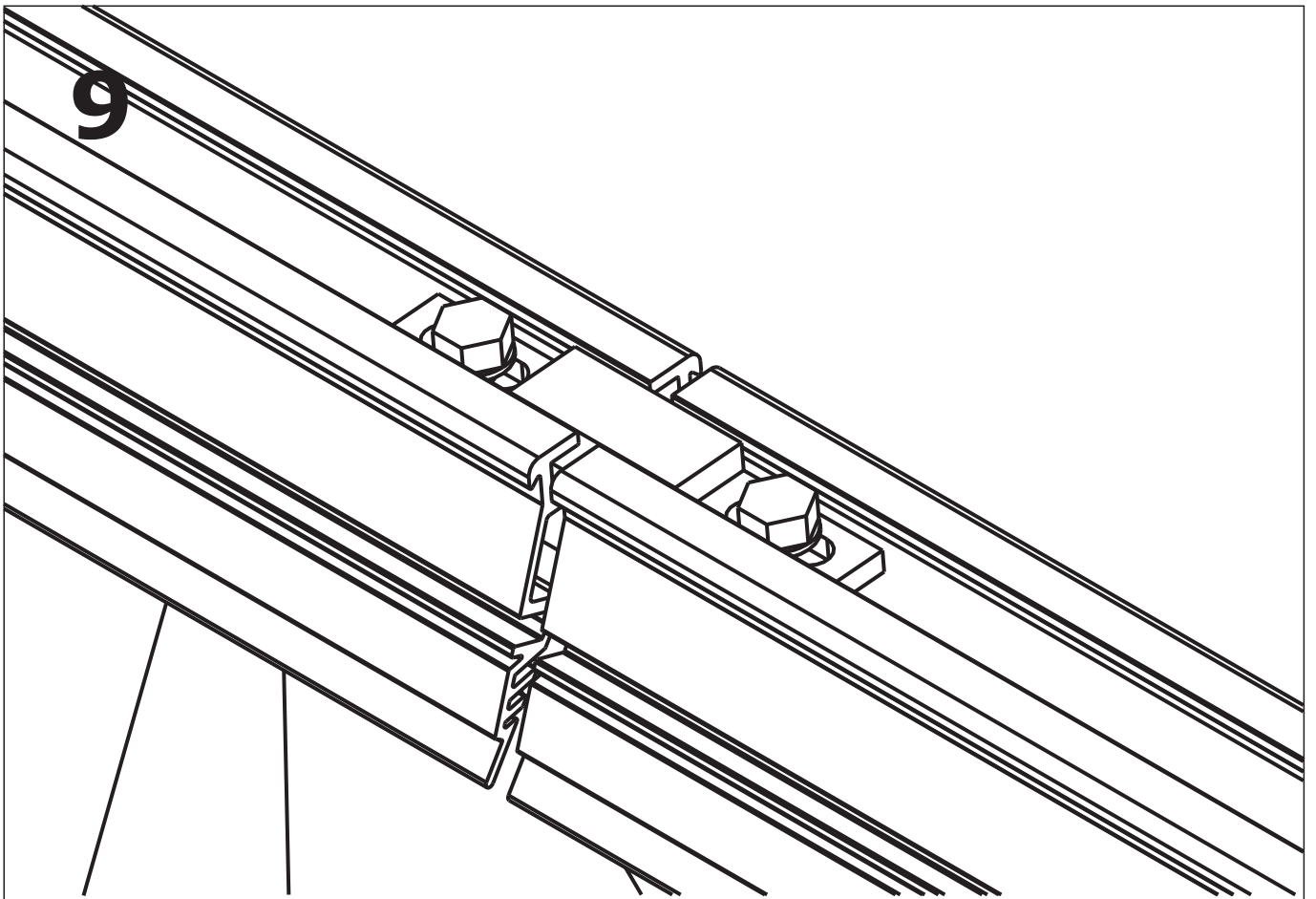
Inserire 1 vite per ogni calotta

**8**



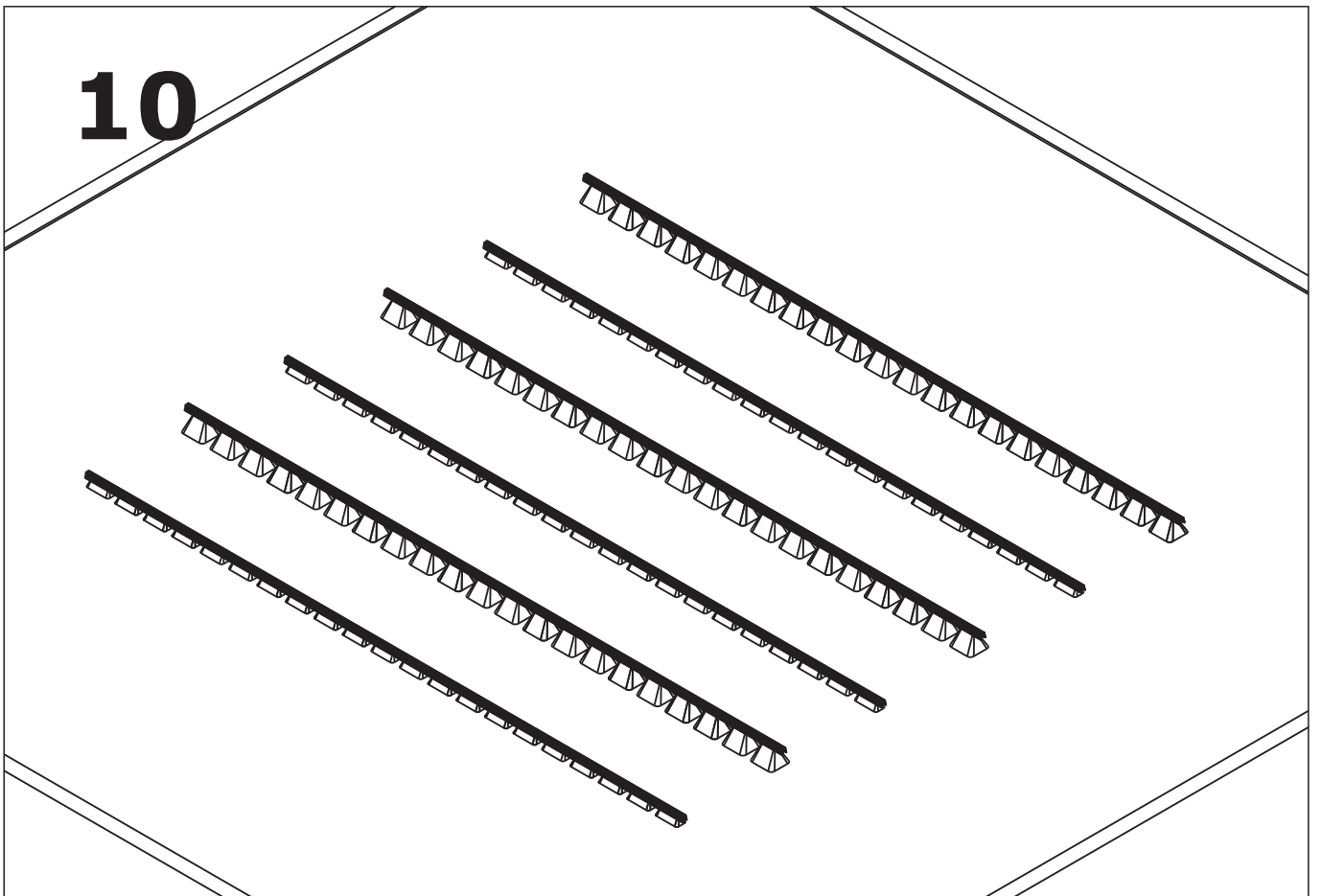
Fissare saldamente tra le file di moduli tutti i connettori profilati di 15 m

**9**



Montare il connettore profilato corto lasciando uno spazio di 3-4mm

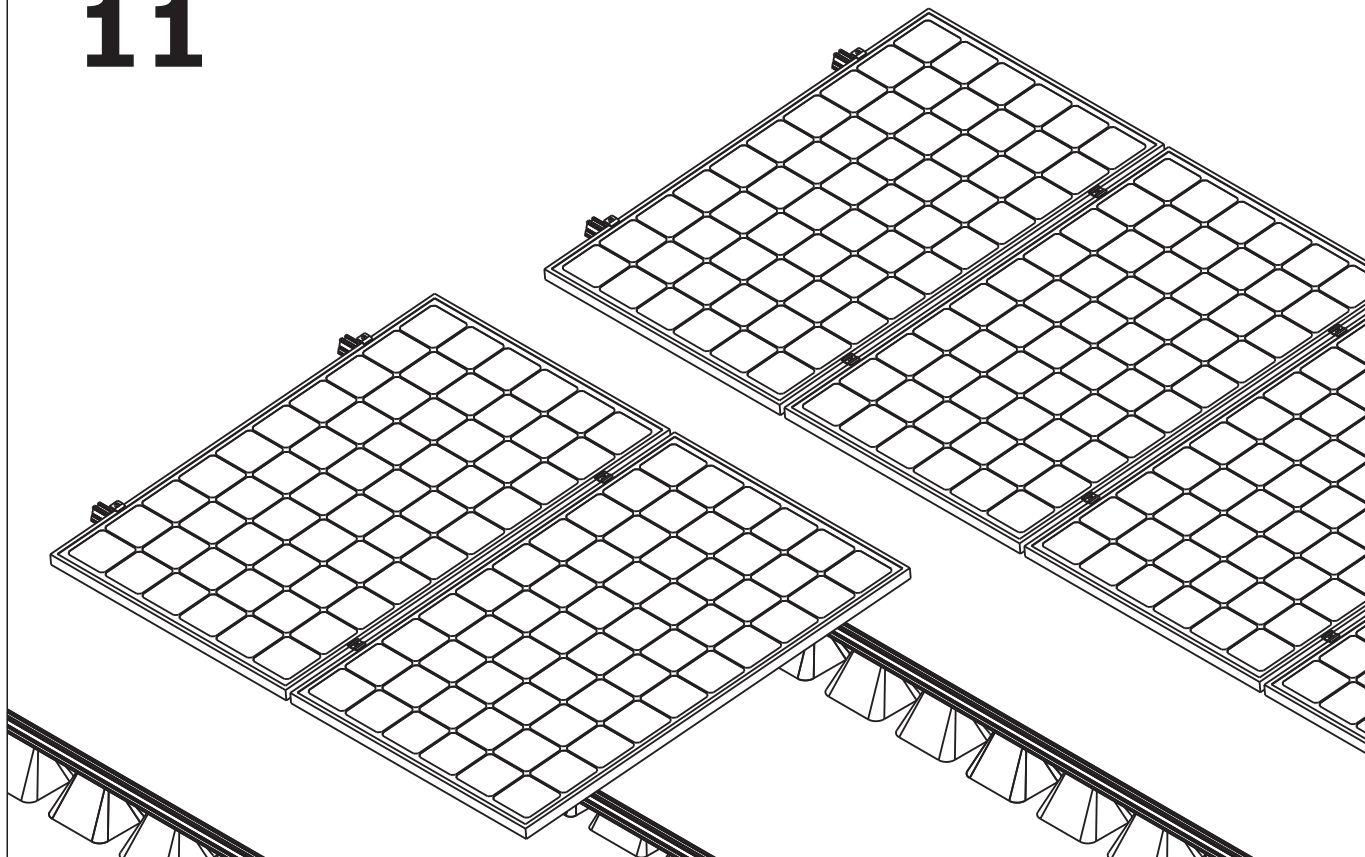
**10**



Zavorrare gli elementi con ghiaia secondo lo schema di zavorramento



# 11



Fissare i moduli con la chiave dinamometrica - 10 Nm