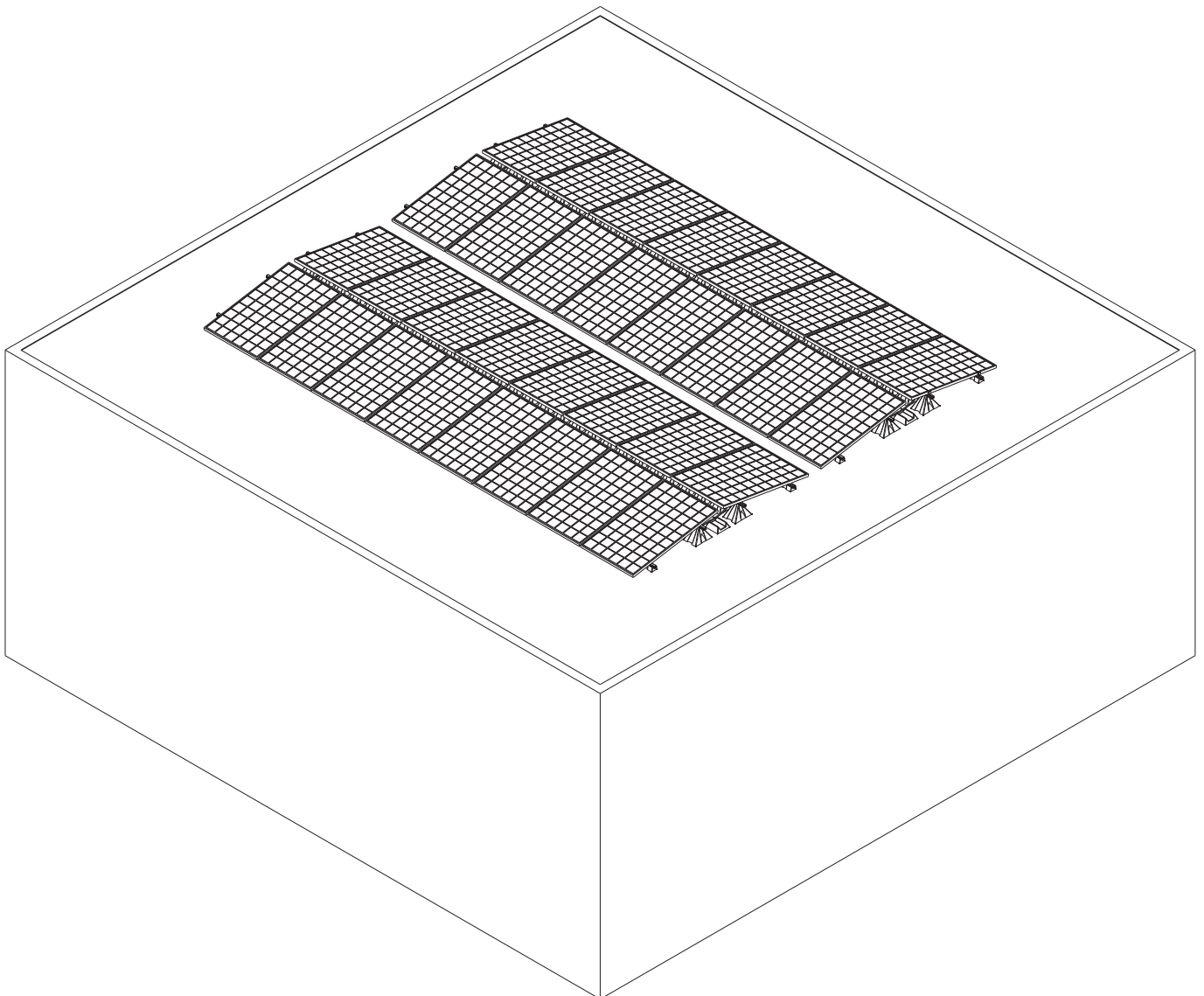
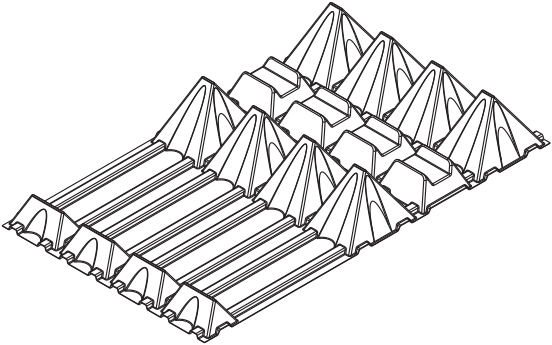
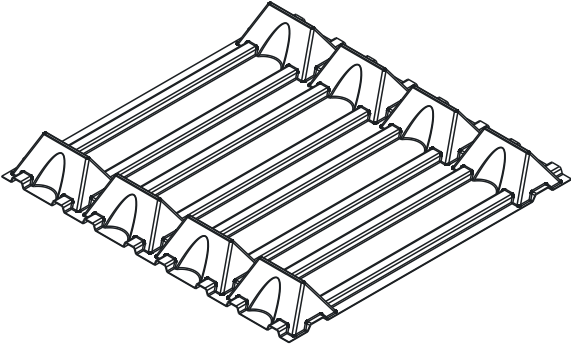
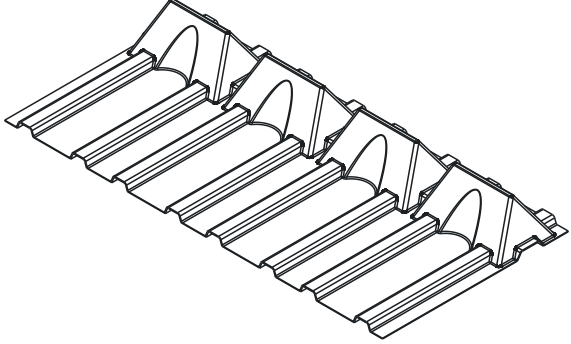
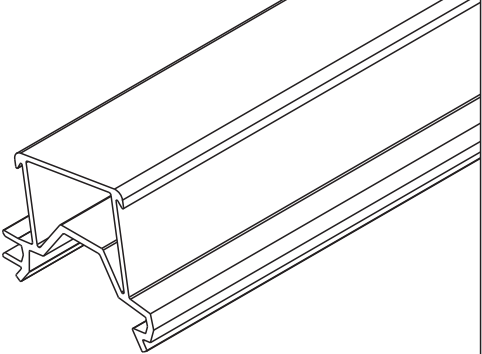
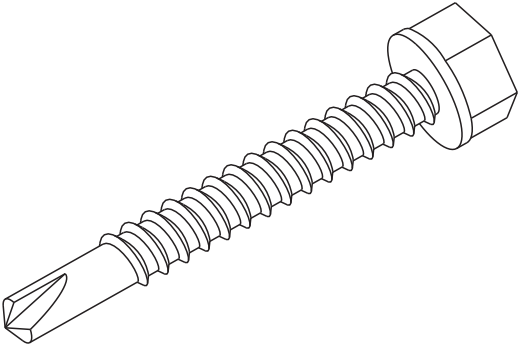


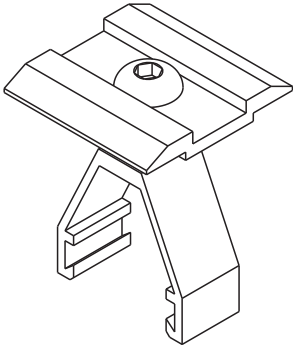
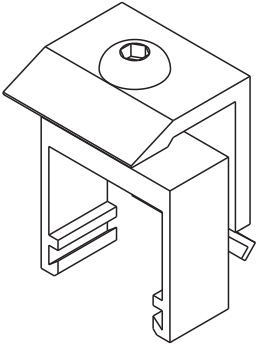
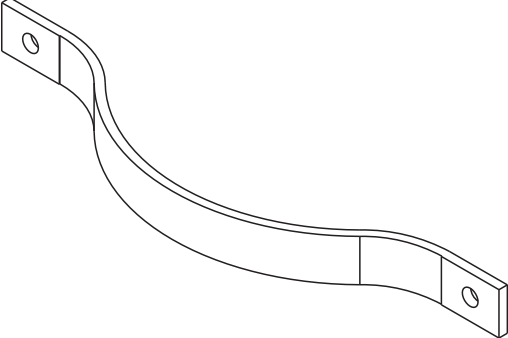
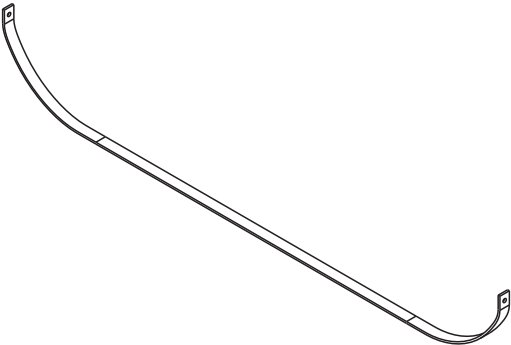
# Manuale di istruzioni

## **FORM**<sup>260</sup>**SOL**

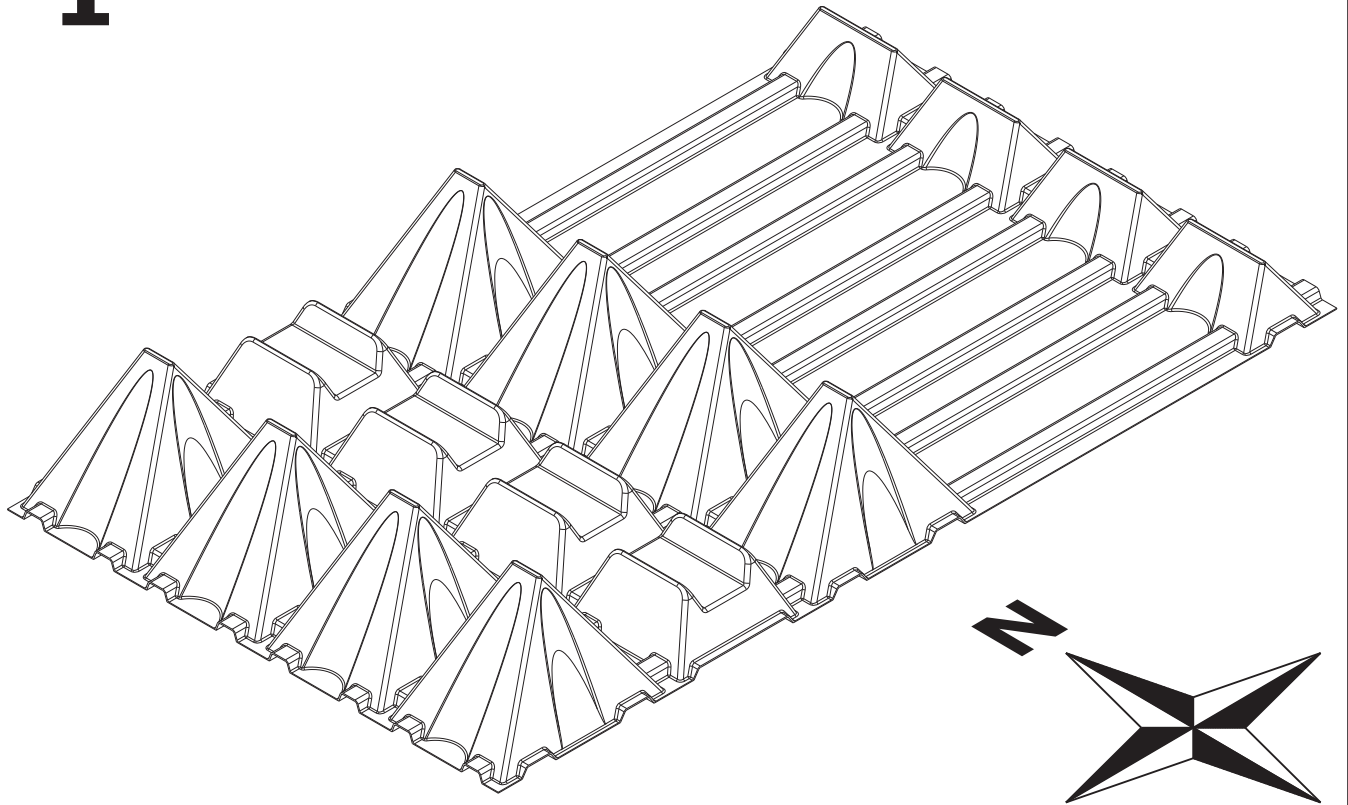


# Riepilogo Formsol<sup>260</sup>

	Codice art.	Descrizione
	260.1	Formsol <sup>260</sup> / elemento
	260.2	Formsol <sup>260</sup> / elemento passo
	260.2h	Formsol <sup>260</sup> / elemento metà passo
	31057	Formsol <sup>260</sup> / Guida in alluminio 10° Lunghezza: 5'700mm
	500	Formsol <sup>260</sup> / Vite autofilettante inox

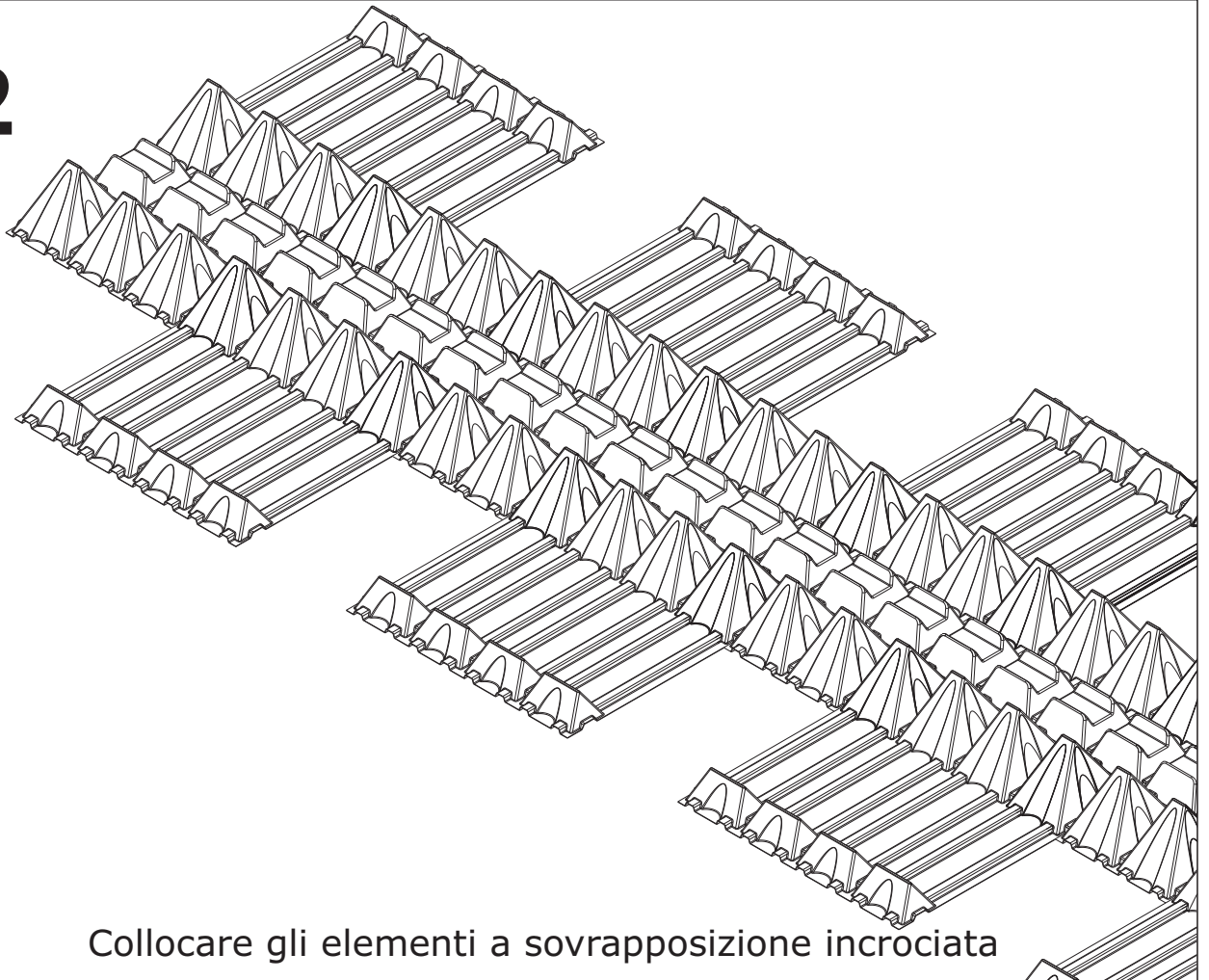
	Codice art.	Descrizione
	400m	<b>Formsol<sup>260</sup> / Morsetto medio universale</b> Zona di serraggio 30 - 50mm
	400r	<b>Formsol<sup>260</sup> / Morsetto marginale universale</b> Zona di serraggio 30 - 50mm
	450k	<b>Formsol<sup>260</sup> / Connettore per profili corto</b> Collegamento equipotenziale in direzione della guida
	450l	<b>Formsol<sup>260</sup> / Connettore per profili lungo</b> Collegamento equipotenziale tra le file di moduli

**1**



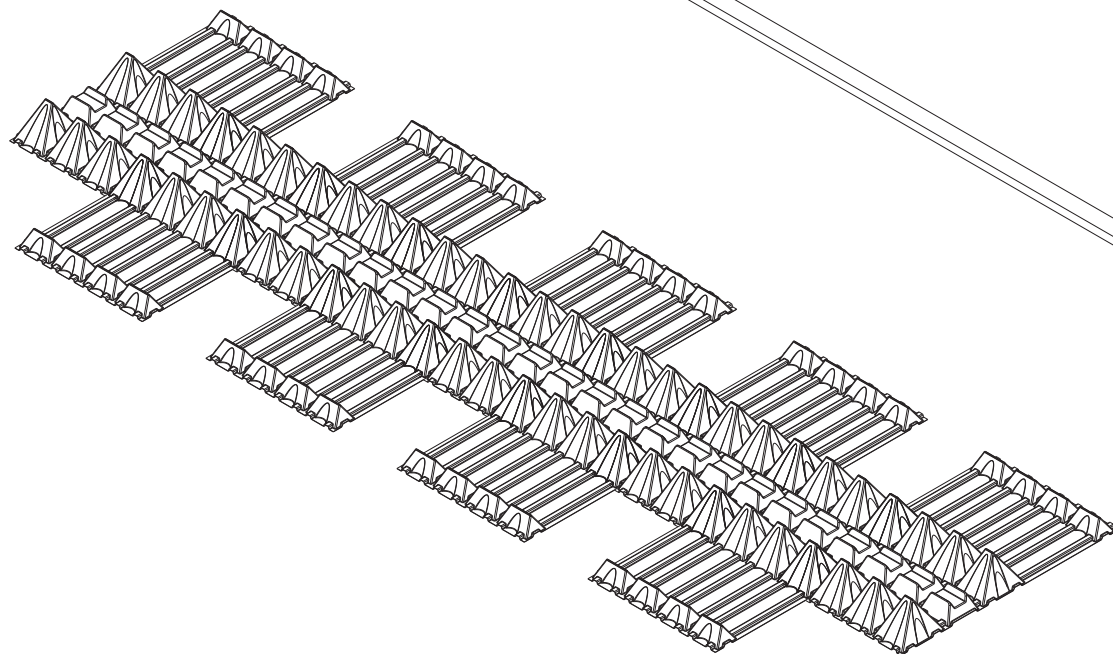
**Rivestire prima il manto di copertura del tetto con piastrelle!**

**2**



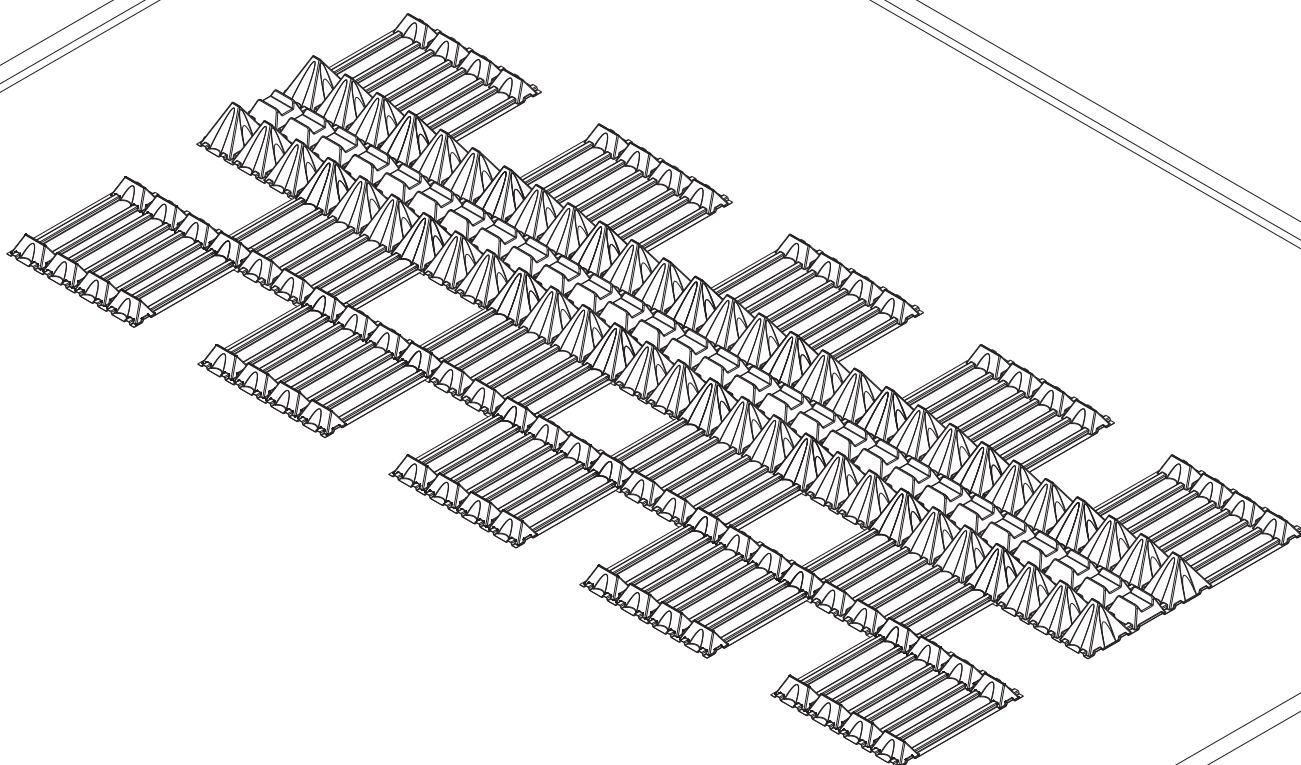
**Collocare gli elementi a sovrapposizione incrociata**

**3**



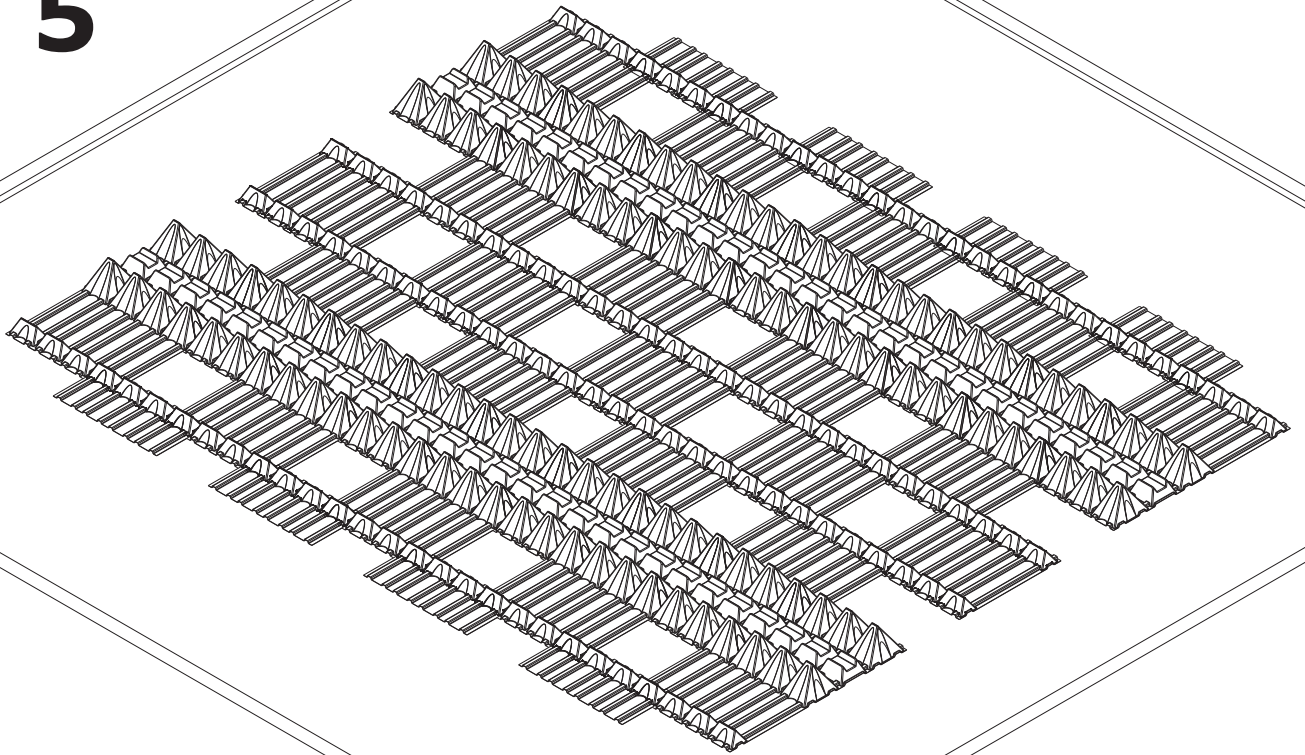
Posare tutta la fila

**4**



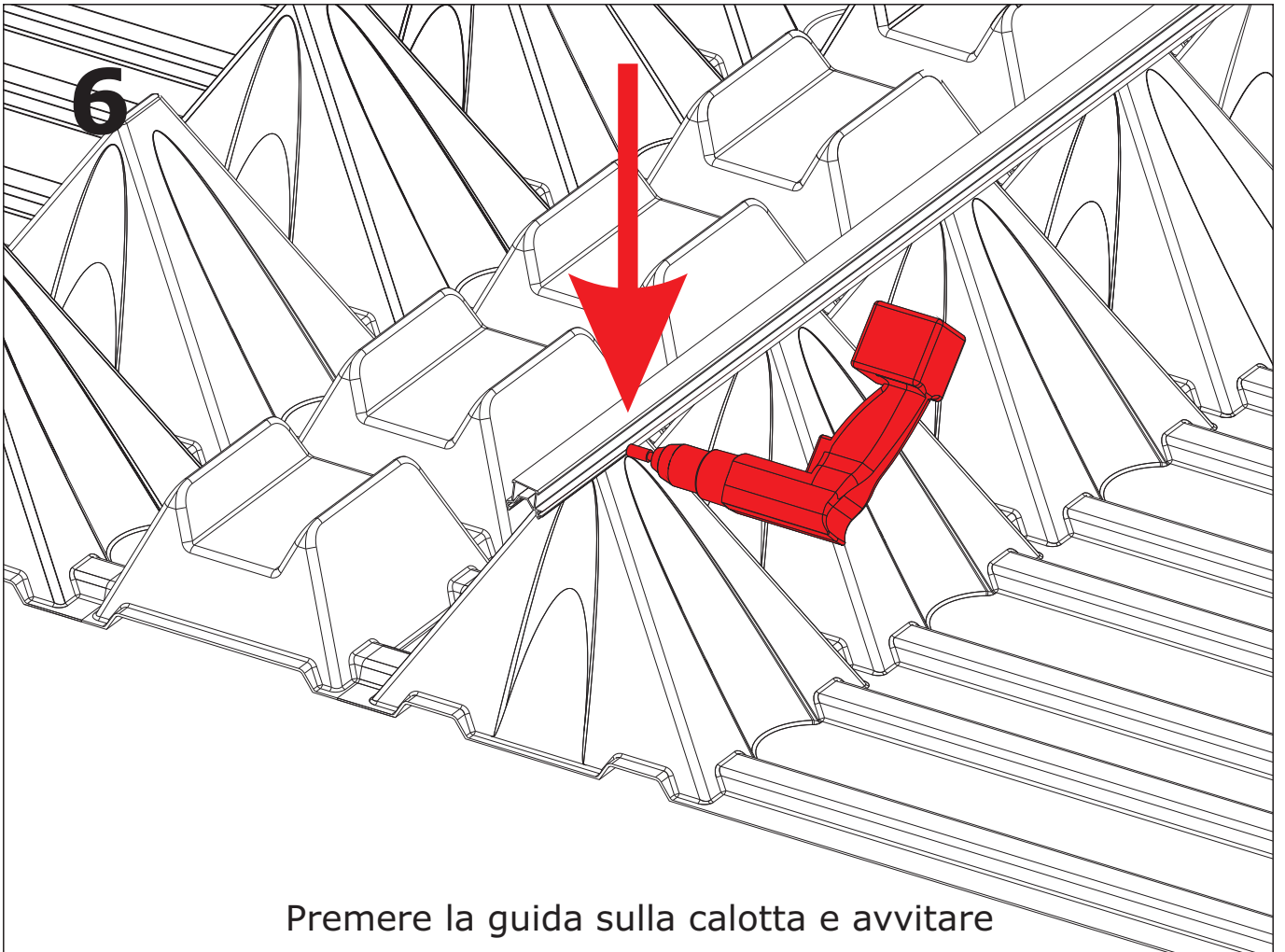
Posare gli elementi passo

**5**



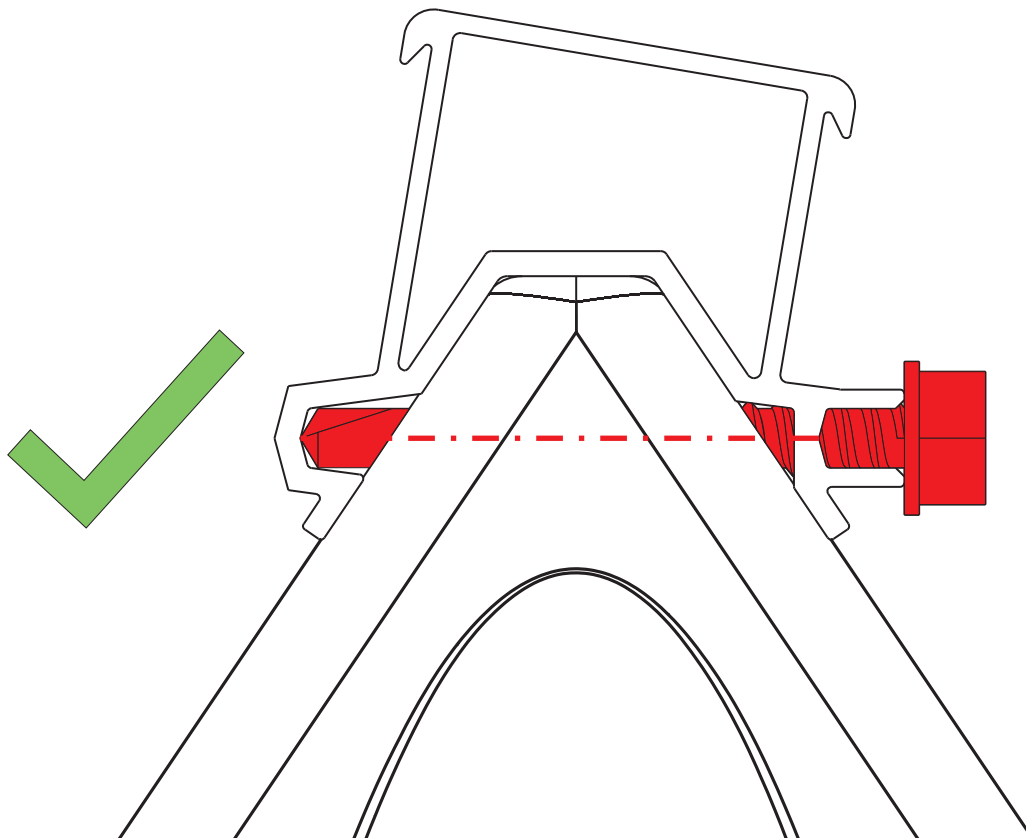
Creare un campo / Elementi mezzo passo esterni

**6**

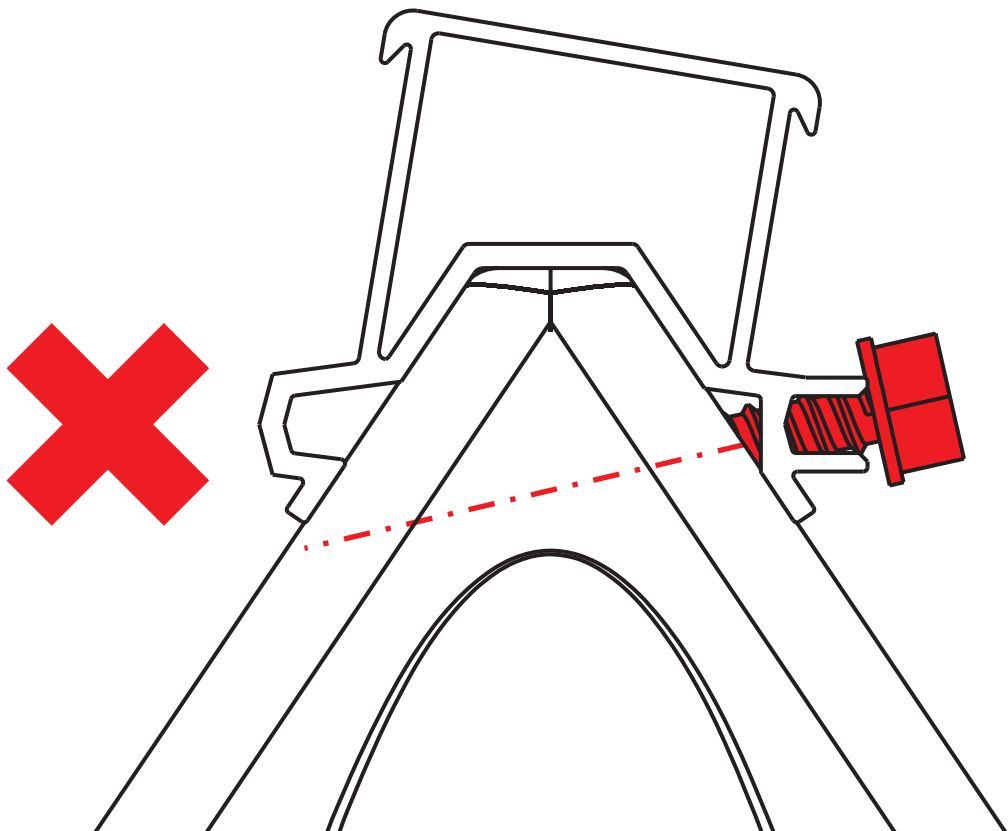


Premere la guida sulla calotta e avvitare

7

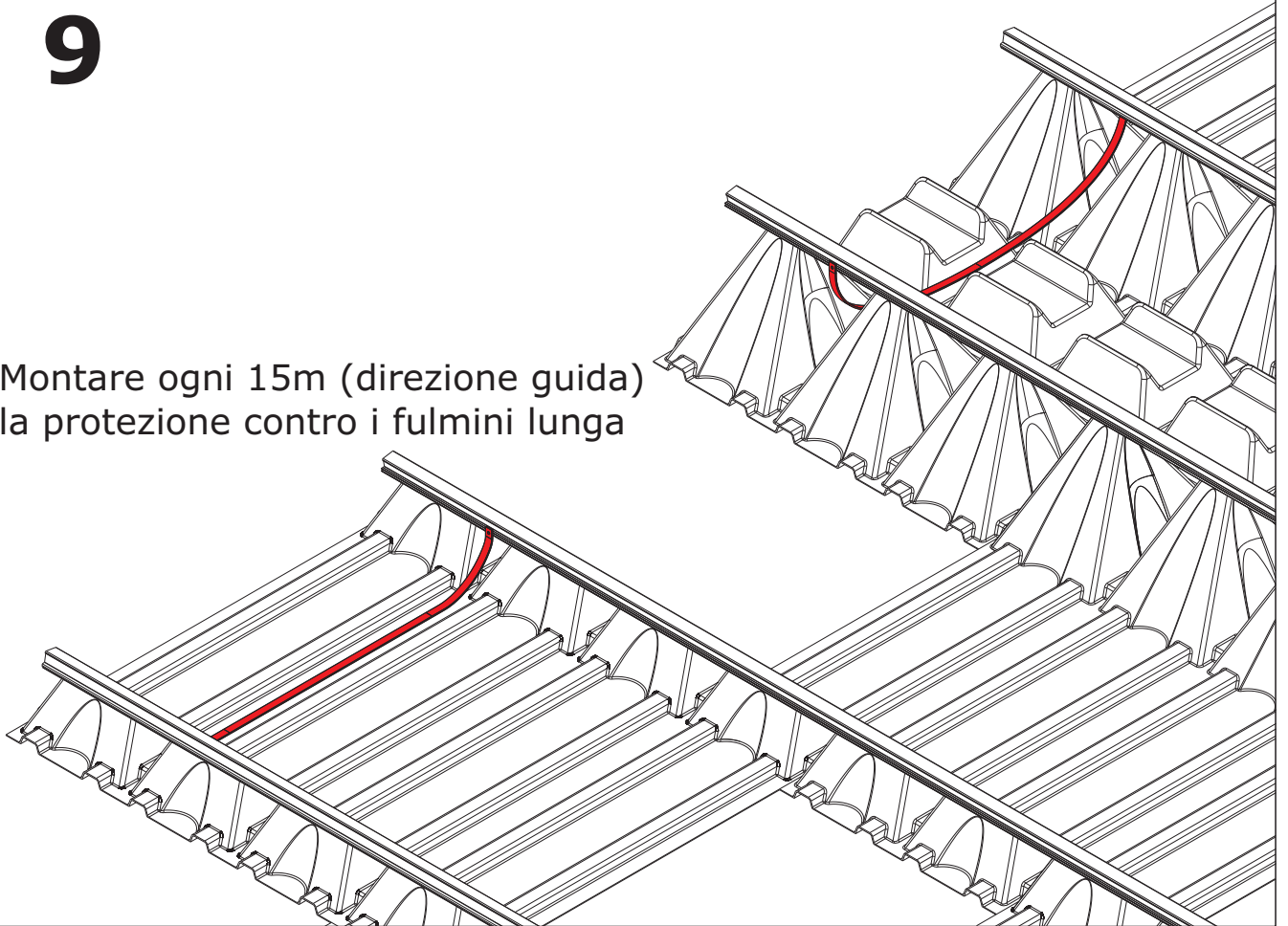


8



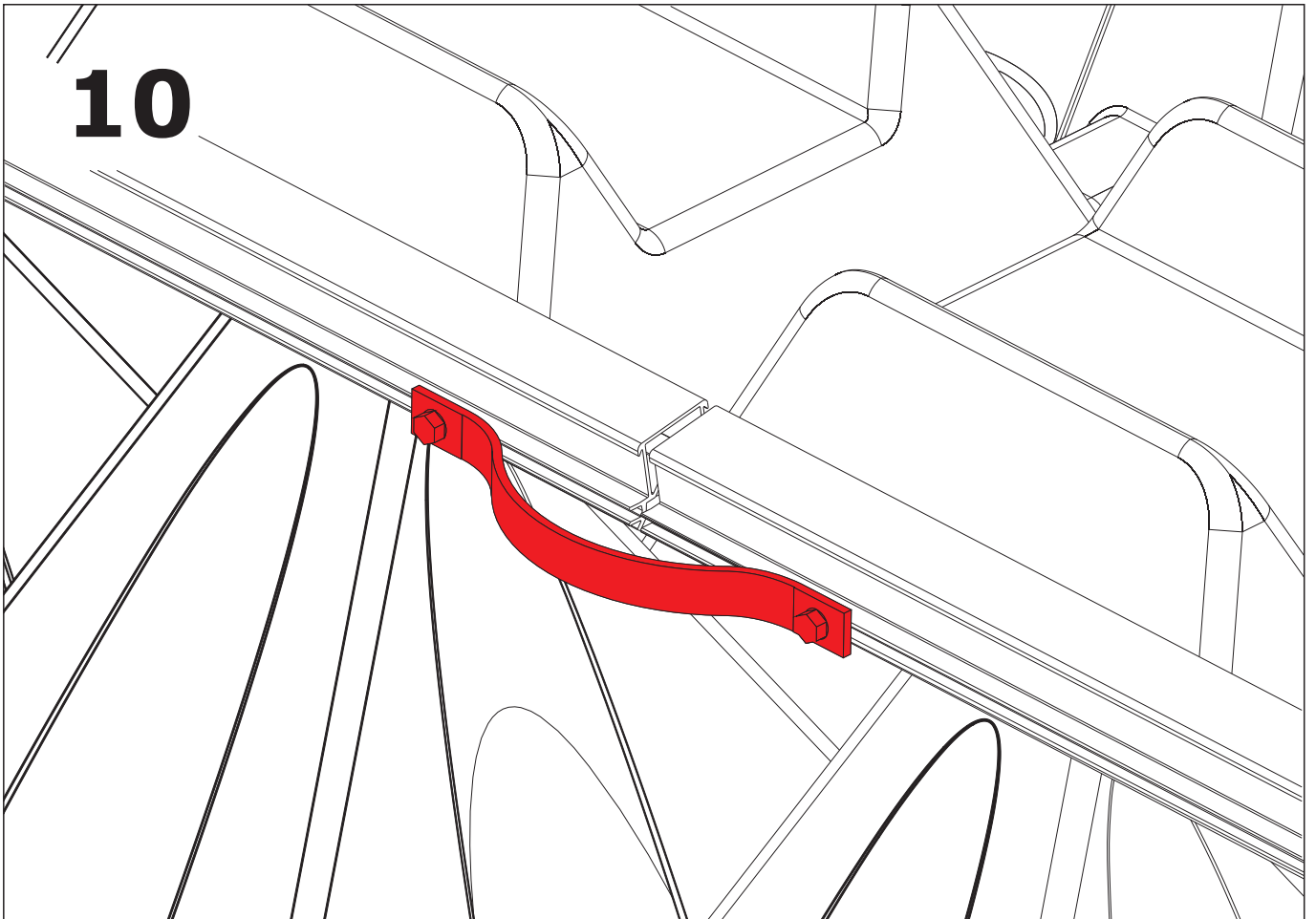
# 9

Montare ogni 15m (direzione guida)  
la protezione contro i fulmini lunga



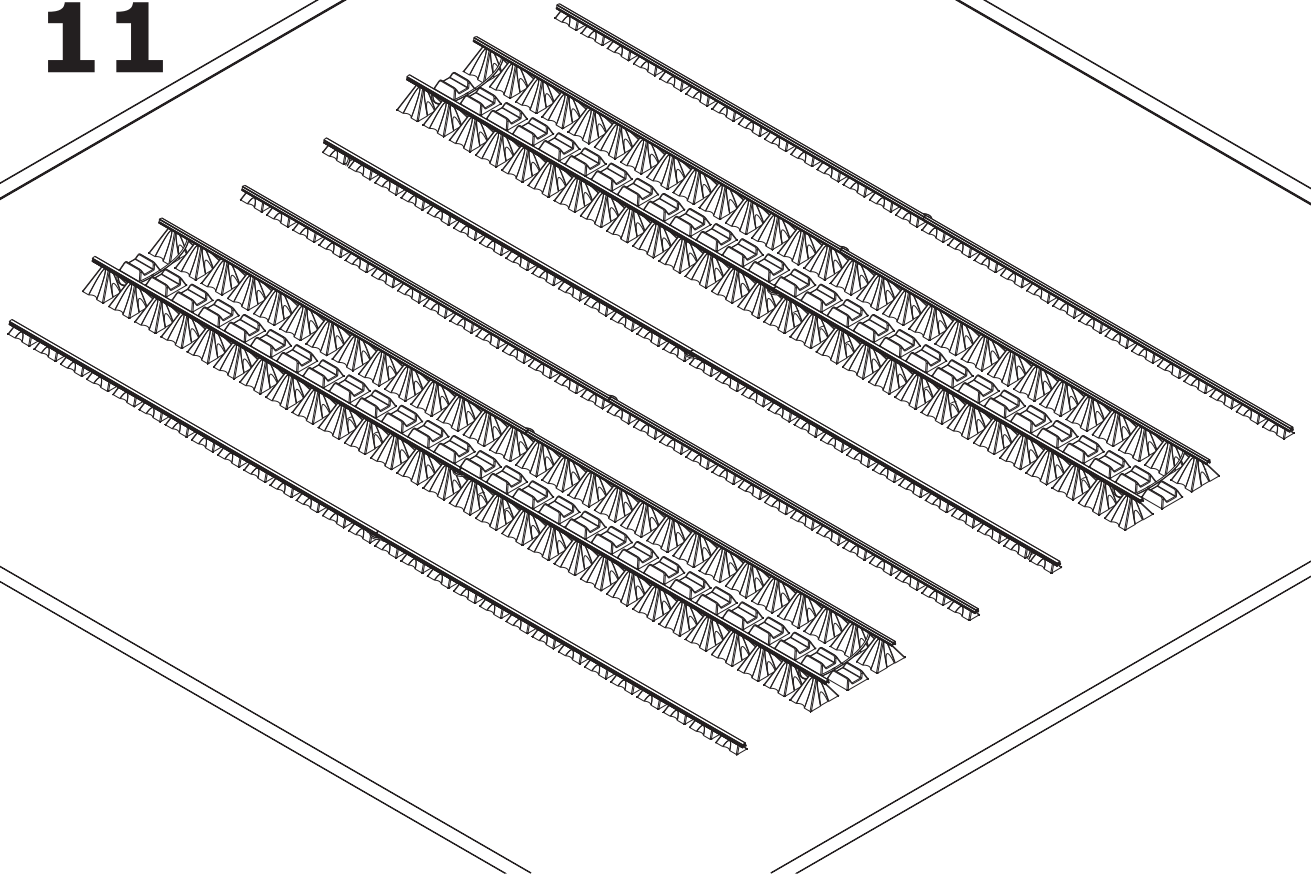
# 10

Alla fine della guida montare la protezione contro i fulmini corta



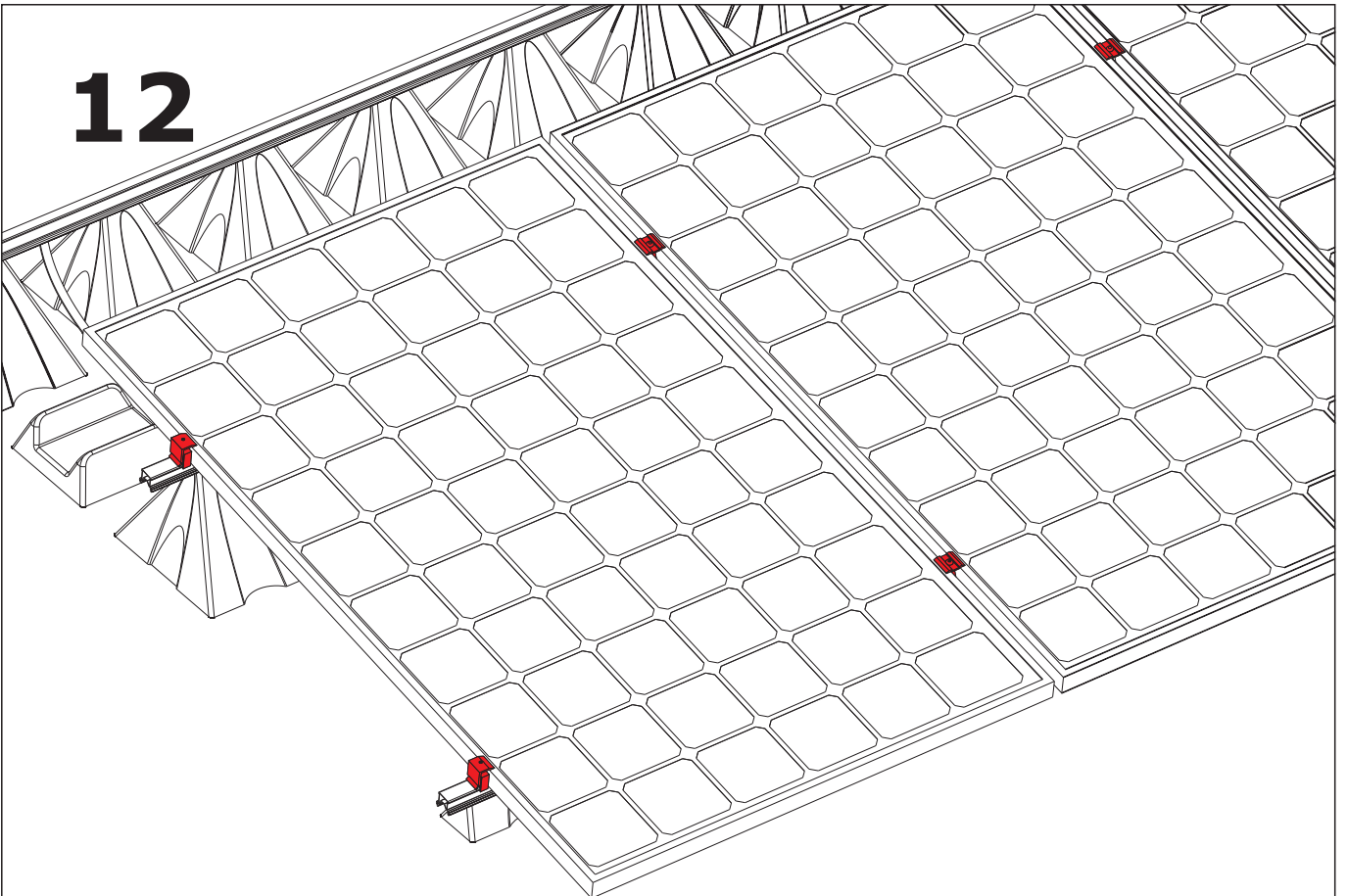


# 11



Zavorrare gli elementi con ghiaia

# 12



Fissare i moduli